

UTEK[®]

ПРИТОЧНО-ВЫТЯЖНОЙ АГРЕГАТ



HRU





HRU



- ◆ Тепловой насос с передачей тепла от воздуха к воздуху со встроенным рекуператором предназначен для подачи в помещение свежего воздуха, способен регулировать температуру подаваемого воздуха при доступности дополнительных источников тепла или холода
- ◆ Агрегат может использоваться в качестве основной системы охлаждения
- ◆ Тепловой насос работает на хладагенте R407c
- ◆ Агрегат предназначен для вентиляции коммерческих зданий
- ◆ Хорошее решение для модернизации зданий
(например: создание зон для курящих в ресторанах и общественных местах)
- ◆ Горизонтальный напольный или потолочный монтаж

Описание

- ◆ Корпус из экструдированного алюминиевого сплава
- ◆ Стальные панели с двойными стенками, на поверхность которых нанесен слой пластифицированного материала, а внутренняя полость заполнена полиуретановой пеной толщиной 25 мм, служащей для изоляции
- ◆ Круглые патрубки для подсоединения воздуховодов на торцевых панелях
- ◆ Рабочая температура: от 7 до 34 °C
- ◆ Высокоэффективные спиральные компрессоры и высокий коэф. COP
- ◆ "Интуитивная" электронная система управления, простая в использовании
- ◆ Пониженные монтажные расходы: прокладывать линии хладагента и водяные линии не требуется
- ◆ Требуется только обеспечить подключение к цепи питания и проложить две трубки для отвода конденсата

Вентиляторы

- ◆ Одно- или двухскоростные вентиляторы с инверторным управлением, с непосредственным приводом рабочего колеса, с питанием от сети 400 В, 3 фазы, 50/60 Гц

Теплообменник

- ◆ Перекрестноточный теплообменник из алюминия

Фильтры

- ◆ класса G4 для вытяжного воздуха
- ◆ класса F7 для приточного воздуха (с низким аэродинамическим сопротивлением)

Модельный ряд

- ◆ Три модели с расходом воздуха 1500, 2500 и 3500 м³/ч

Дополнительные принадлежности, поставляемые по запросу (см. брошюру "Дополнительные принадлежности")

- ◆ **Дополнительные принадлежности для системы управления:**
 - TER Настенный пульт дистанционного управления
- ◆ **Канальные принадлежности для дополнительного нагрева:**
 - BA-AC водяной воздухонагреватель с температурой воды на входе/выходе 80/70 °C
 - RCF-SC электрический воздухонагреватель
- ◆ **Канальные принадлежности для оттаивания:**
 - RCF-SC электрический воздухонагреватель
- ◆ **Принадлежности для фильтрации воздуха:**
 - F9 дополнительный фильтр с низким аэродинамическим сопротивлением
- ◆ **Принадлежности для защиты:**
 - SKMF-R Патрубок для защиты от атмосферных воздействий
 - Т Козырек для защиты от атмосферных воздействий

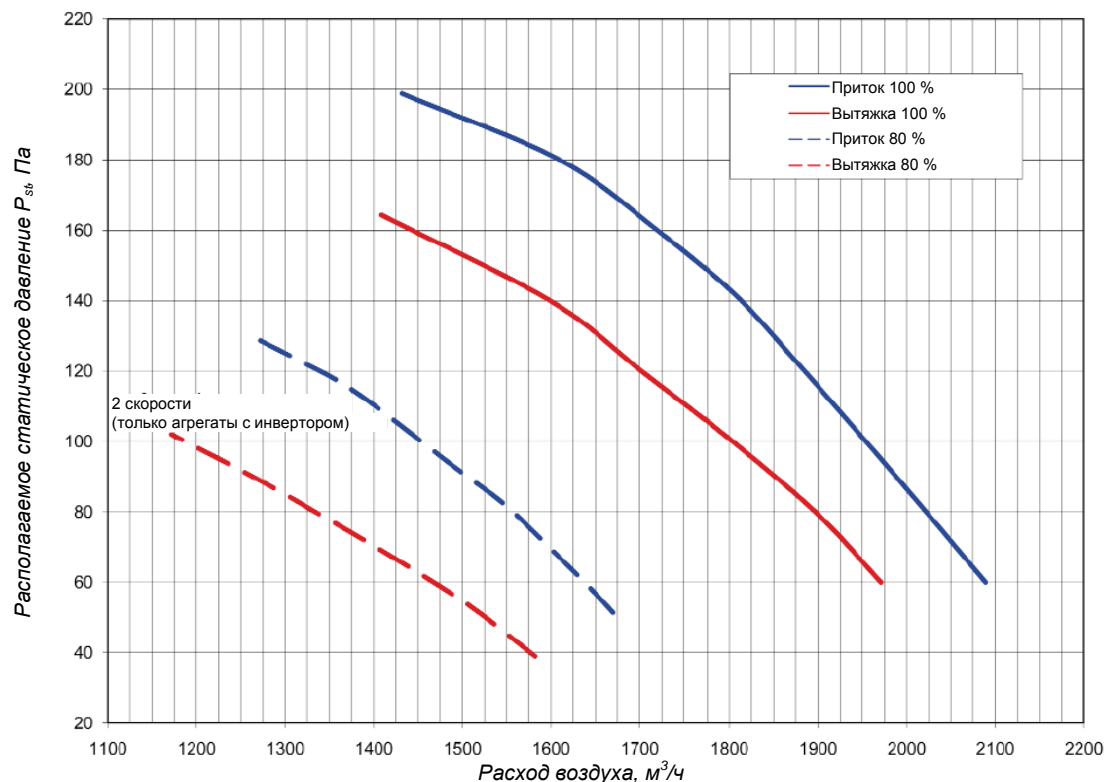
Прайс-лист

См. брошюру "Прайс-лист"



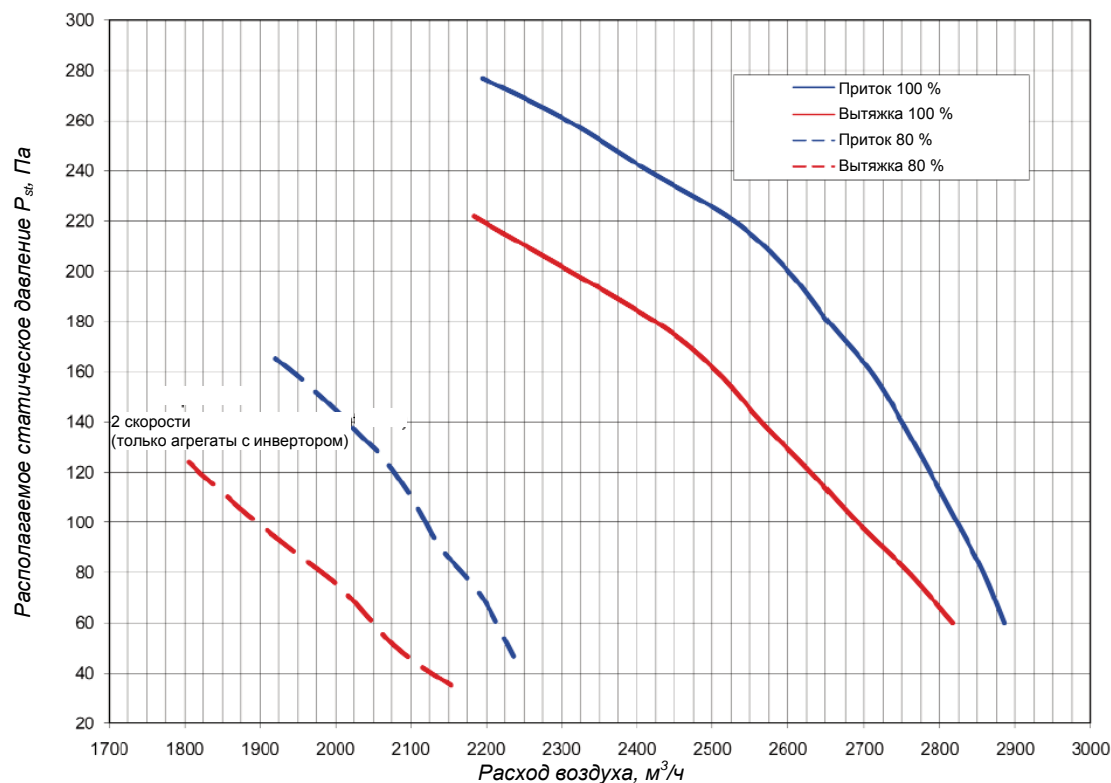
ТЕХНИЧЕСКИЕ ХАРАКТЕРИСТИКИ

HRU 15



Агрегат должен быть подсоединен к надлежащей системе воздуховодов: агрегаты UTEK предназначены исключительно для эксплуатации согласно условиям, приведенным на графиках в данном документе. Заявленные характеристики обеспечиваются только при использовании оригинальных фильтров UTEK с низким аэродинамическим сопротивлением.

HRU 25

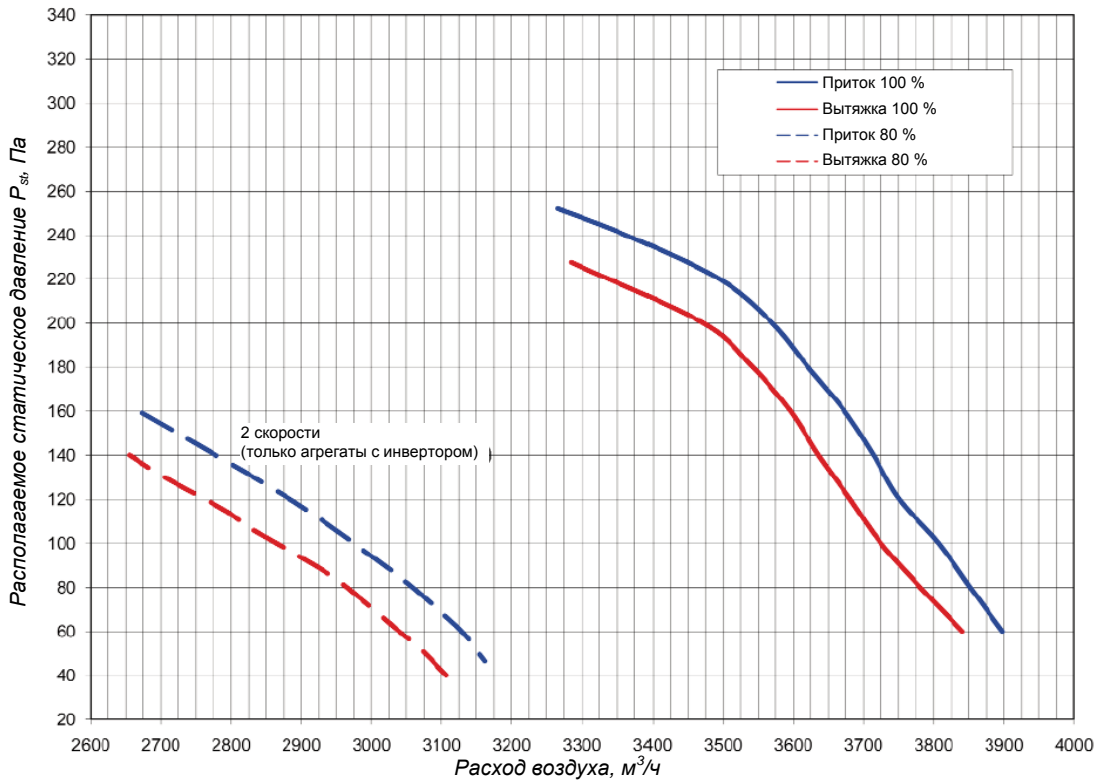


Агрегат должен быть подсоединен к надлежащей системе воздуховодов: агрегаты UTEK предназначены исключительно для эксплуатации согласно условиям, приведенным на графиках в данном документе. Заявленные характеристики обеспечиваются только при использовании оригинальных фильтров UTEK с низким аэродинамическим сопротивлением.



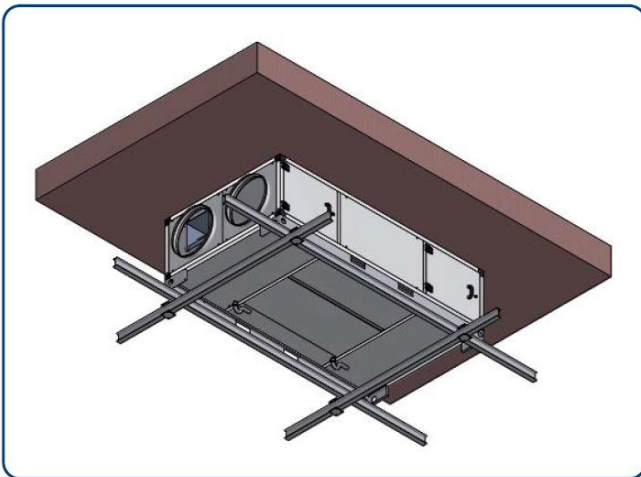
ТЕХНИЧЕСКИЕ ХАРАКТЕРИСТИКИ

HRU 35

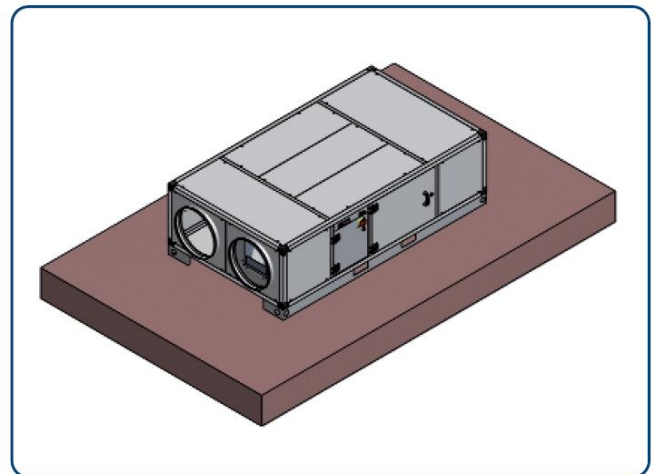


Агрегат должен быть подсоединен к надлежащей системе воздуховодов: агрегаты UTEK предназначены исключительно для эксплуатации согласно условиям, приведенным на графиках в данном документе. Заявленные характеристики обеспечиваются только при использовании оригинальных фильтров UTEK с низким аэродинамическим сопротивлением.

ГОРИЗОНТАЛЬНЫЙ ПОТОЛОЧНЫЙ МОНТАЖ



ГОРИЗОНТАЛЬНЫЙ НАПОЛЬНЫЙ МОНТАЖ



**ТЕХНИЧЕСКИЕ ХАРАКТЕРИСТИКИ
ЭКСПЛУАТАЦИЯ ЛЕТОМ**

ХАРАКТЕРИСТИКИ ХОЛОДИЛЬНОГО КОНТУРА

	HRU 15	HRU 25	HRU 35
Холодопроизводительность, кВт	8	12,6	16,7
Явная производительность, кВт	5,6	7,9	9,9
Потребляемая мощность компрессора, кВт	2,4	3,6	4,4
Номинальный ток компрессора, А	4,4	5,9	7
Пусковой ток компрессора, А	46	50	65,5
Максимальный ток компрессора, А	7	10	12,4
Коефф. EER компрессора, Вт/Вт	3,3	3,5	3,8

ХАРАКТЕРИСТИКИ РЕКУПЕРАТОРА

	HRU 15	HRU 25	HRU 35
Мощность утилизации холода, кВт	2,1	3,2	4,4
Потребляемый ток вентилятора, А	2 x 0,7	2 x 1,3	2 x 1,7
Номинальная мощность вентилятора, кВт	2 x 0,3	2 x 0,55	2 x 0,75
Номинальное напряжение цепи питания вентилятора, В	400	400	400
Коефф. EER рекуператора, Вт/Вт	3,5	2,9	2,9

СУММАРНЫЕ ХАРАКТЕРИСТИКИ

	HRU 15	HRU 25	HRU 35
Холодопроизводительность, обеспечиваемая компрессором, кВт	10,1	15,8	21,1
Суммарная потребляемая мощность, кВт	3	4,7	5,9
Суммарный коефф. EER, Вт/Вт	3,4	3,4	3,6
Суммарная холодопроизводительность, кВт	3,7	5,1	6,2

**ТЕХНИЧЕСКИЕ ХАРАКТЕРИСТИКИ
ЭКСПЛУАТАЦИЯ ЗИМОЙ**

ХАРАКТЕРИСТИКИ КОНТУРА ОБОГРЕВА

	HRU 15	HRU 25	HRU 35
Теплопроизводительность, обеспечиваемая компрессором, кВт	9,1	15,5	19,1
Потребляемая мощность компрессора, кВт	2,1	2,8	3,5
Коефф. COP компрессора, Вт/Вт	4,3	5,5	5,5

ХАРАКТЕРИСТИКИ РЕКУПЕРАТОРА

	HRU 15	HRU 25	HRU 35
Мощность утилизации тепла, кВт	3,5	5,2	7,1
Потребляемая мощность вентилятора, кВт	2 x 0,3	2 x 0,55	2 x 0,75
Коефф. COP рекуператора	5,8	4,7	4,7

СУММАРНЫЕ ХАРАКТЕРИСТИКИ

	HRU 15	HRU 25	HRU 35
Суммарная теплопроизводительность, кВт	12,6	20,7	26,2
Суммарная потребляемая мощность, кВт	2,7	3,9	5
Суммарный коефф. COP, Вт/Вт	4,7	5,3	5,2
Располагаемая теплопроизводительность, кВт	6	9,7	10,7



ТЕХНИЧЕСКИЕ ХАРАКТЕРИСТИКИ

HRU 1V: ХАРАКТЕРИСТИКИ

ЗАПРАВКА ХЛАДАГЕНТА

	HRU 15	HRU 25	HRU 35
Расход воздуха, м ³ /ч	1500	2500	3500
Располагаемое статическое давление приточного воздуха, Па	190	220	220
Располагаемое статическое давление вытяжного воздуха, Па	150	160	190

	HRU 15	HRU 25	HRU 35
R407C, кг	1,700	2,350	3,120

HRU 2V: ТЕХНИЧЕСКИЕ ХАРАКТЕРИСТИКИ

	HRU 15 2V	HRU 25 2V	HRU 35 2V
Расход воздуха, м ³ /ч	1300-1500	2100-2500	2950-3500
Располагаемое статическое давление приточного воздуха, Па	125-190	110-220	110-220
Располагаемое статическое давление вытяжного воздуха, Па	85-150	60-160	90-190

УСЛОВИЯ ЛЕТНЕЙ ЭКСПЛУАТАЦИИ

УСЛОВИЯ ЗИМНЕЙ ЭКСПЛУАТАЦИИ

	Температура	Относительная влажность воздуха	Температура	Относительная влажность воздуха
Воздух в помещении	27 °C	50%	Воздух в помещении	20 °C
Наружный воздух	34 °C	40%	Наружный воздух	7 °C

УРОВЕНЬ ШУМА*

МОДЕЛЬ	Шум, испускаемый в окружающую среду, V _{макс.}	Шум, испускаемый в воздуховод, V _{макс.}
HRU 15	45 дБА	54 дБА
HRU 25	47 дБА	57 дБА
HRU 35	50 дБА	60 дБА

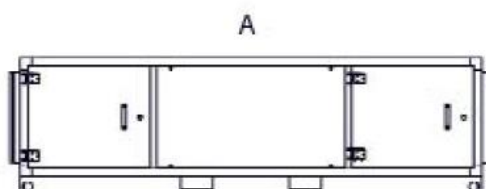
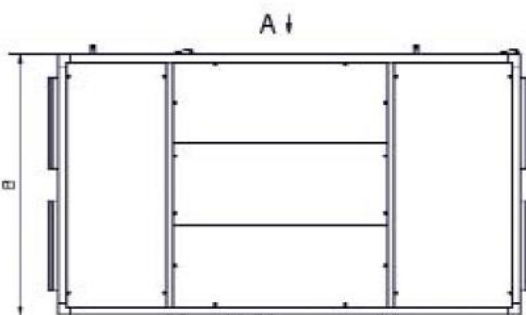
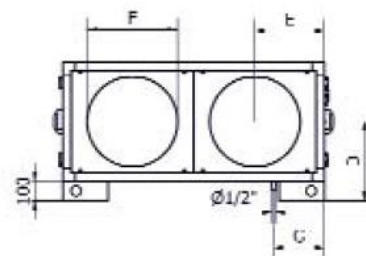
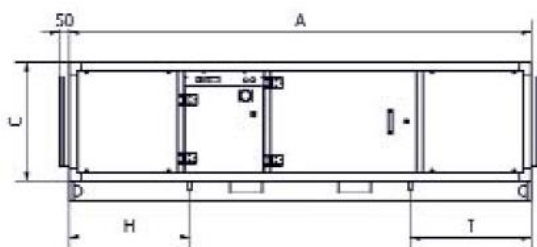
* Уровень звукового давления (Lp) на удалении 1,5 м при измерении перпендикулярно воздушному потоку

ВАЖНО!

Для снижения шума используйте изолированные воздуховоды и/или шумоглушители

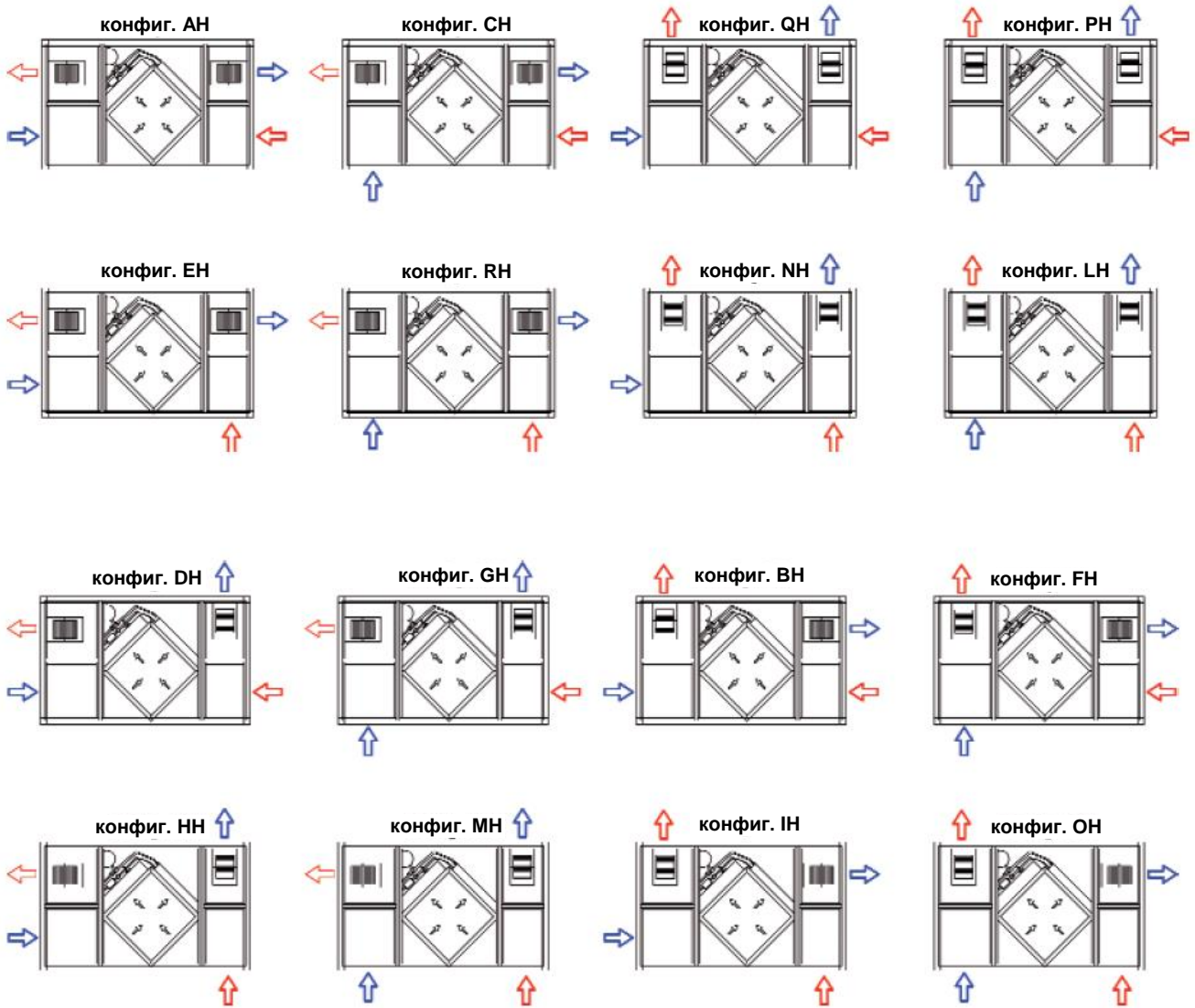
РАЗМЕРЫ (мм) и МАССА (кг)

Модель	A	B	C	D	E	F	G	H	I	Масса
HRU 15	2000	1220	500	380	325	315	103	400	505	265
HRU 25	2300	1300	590	395	345	450	85	455	540	317
HRU 35	2500	1450	660	430	383	500	85	460	570	380





ГОРИЗОНТАЛЬНЫЕ КОНФИГУРАЦИИ*

Вид сверху
(стандартная конфигурация: АН)



ОБОЗНАЧЕНИЯ

 Вытяжной воздух
 Наружный воздух

* Выполняются на заводе-изготовителе

Компания UTEK s.r.l. оставляет за собой право вносить изменения
в конструкцию агрегатов без предварительного уведомления.

UTEK S.r.l. | Виа Провинциале, 30 | 23030 Маццо-ди-Вальтеллина (Сондрио), Италия
Тел.: +39 0342 862031 | Факс: +39 0342 862029 | www.utek.eu | utek@utek.it

Департамент маркетинга
Виа Маньяго, 9 | 20134 Милан, Италия | Тел.: +39 02 26417298 | marketing@utek.it

