

# HYGRASREG® KH-10

## Ⓓ Bedienungs- und Montageanleitung

Kanalhygrostat, incl. Montageflansch,  
mechanisch, einstufig

## ⒼⒷ Operating Instructions, Mounting & Installation

Duct hygrostats, including mounting flange,  
mechanical, one-step

## Ⓕ Notice d'instruction

Hygrostat de gaine, y compris bride de montage,  
mécanique, à un étages

## Ⓐ Руководство по монтажу и обслуживанию

Гигростат канальный, вкл. присоединительный фланец,  
механический, одноступенчатый

**KH-10**  
(mit Außeneinstellung)  
(with external setting)  
(avec réglage externe)  
(органы настройки снаружи)



S+S REGELTECHNIK

S+S REGELTECHNIK GMBH  
PIRNER STRASSE 20  
90411 NÜRNBERG / GERMANY

FON +49 (0) 911 / 5 19 47-0

FAX +49 (0) 911 / 5 19 47-70

mail@SplusS.de

www.SplusS.de



### Herzlichen Glückwunsch!

Sie haben ein deutsches Qualitätsprodukt erworben.

### Congratulations!

You have bought a German quality product.

### Félicitations!

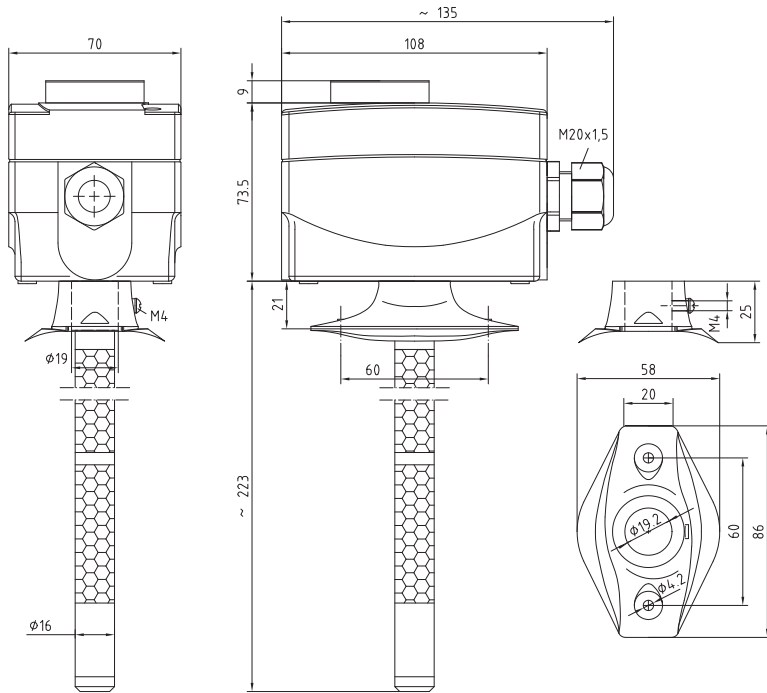
Vous avez fait l'acquisition d'un produit allemand de qualité.

### Примите наши поздравления!

Вы приобрели качественный продукт, изготовленный в Германии.

Maßzeichnung  
Dimensional drawing  
Plan coté  
Габаритный чертёж

KH-10



## D HYGRASREG® KH-10

Mechanischer Kanalhygrostat HYGRASREG® KH-10 mit schaltendem Ausgang, als einstufiger Hygrostat. Er arbeitet ohne Fremdspannung, ist geeignet zur Regelung und Überwachung der relativen Luftfeuchte in Lüftungs- und Klimakanälen, Labors, Produktionsräumen, Klimaschränken, Schwimmbädern, Gewächshäusern usw., zum Steuern von Be- und Entfeuchtungseinrichtungen, als Feuchteregler, als Minimalwächter- oder Maxhygrostat. Der HYGRASREG® KH-10 wird eingesetzt in staubfreier, schadstofffreier, nicht aggressiver Luft.

### TECHNISCHE DATEN:

Schaltvermögen: .....15 (2) A; 24 ...250 V AC, min. 100 mA  
(Kontaktbelastung) > 24 V nur in trockenen Räumen nach VDE 0110

Einstellbereich: .....35 ... 100 % r.H.

Kontakt: .....staubgekapselter Mikroschalter als einpoliger, potentialfreier Umschalter (Wechsler)  
(optional auch vergoldet)

Gehäuse: .....Kunststoff, Polyamid, 30% glaskugelverstärkt,  
mit Schnellverschlusschrauben,  
Farbe reinweiß (ähnlich RAL9010)

Abmaße: .....108 x 73,5 x 70 mm

Umgebungstemperatur: .....0 ...+ 60 °C

Schaltdifferenz: .....ca. 3 ... 6 % r.H.

Messgenauigkeit: .....± 4 % r.H.

Messmedium: .....Luft, drucklos, nicht aggressiv  
mittlerer

Temperaturkoeffizient: .....0,2%/K; bei 20 °C und 50 % r.H.

Strömungsgeschwindigkeit: .....max. 8 m/s

Fühlerhülse: .....Messing vernickelt; Einbaulänge L = 220 mm

elektrischer Anschluss: .....0,14 - 1,5 mm<sup>2</sup>, über Schraubklemmen

Schutzklasse: .....I (nach EN 60 730)

Schutzart: .....IP 65 (nach EN 60 529)

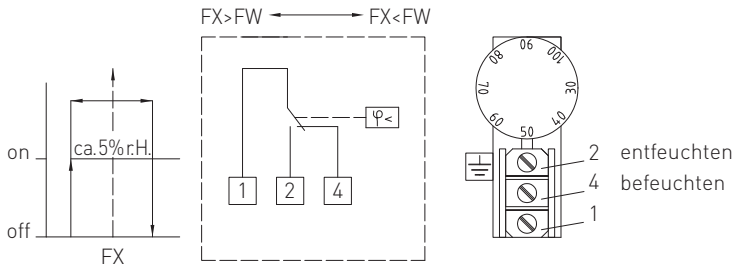
Normen: .....CE-Konformität, EMV-Richtlinie 2004/108/EC,  
Niederspannungsrichtlinie 73/23/EWG

### FUNKTION:

Befeuchten: .....Kontakte 1 - 4 verdrahten.  
Die Schaltpunkte EIN/AUS liegen ca. 2,5 % r.H. oberhalb und unterhalb des gewählten Wertes.

Entfeuchten: .....Kontakte 1 - 2 verdrahten.  
Die Schaltpunkte EIN/AUS liegen ca. 2,5 % r.H. oberhalb und unterhalb des gewählten Wertes.

Typ/WG2	Einstellbereich Feuchte (relativ)	Stufen	Schaltdifferenz zwischen den Stufen	Ausstattung
KH-10	35 ... 100 % r.H.	1	-	Außeneinstellung
KH-10U	35 ... 100 % r.H.	1	-	Inneneinstellung
Zubehör:	<b>MF-20-K</b> <b>WH-20</b>	Montageflansch für KH aus Kunststoff zur Kanal-Montage Wandhalter für KH zur Aufputz-Montage an Wänden		



2 entfeuchten  
4 befeuchten  
1

FX = gemessene relative Luftfeuchtigkeit  
FW = auf dem Drehknopf eingeschalteter Feuchtwert

## **D** Wichtige Hinweise

- Dieses Gerät darf nur in schadstofffreier, nicht kondensierender Luft, ohne Über- oder Unterdruck am Sensorelement eingesetzt werden.
- Um optimale Messergebnisse zu erzielen, ist für eine gute Luftvermischung am Messort zu sorgen
- Staub- und Verunreinigungen verfälschen das Messergebnis und sind zu vermeiden. Geringe Verunreinigungen und Staubablagerungen können mit Druckluft beseitigt werden.
- Das Berühren des Feuchteelementes ist unbedingt zu vermeiden, da dies zu erheblichen Fehlmessungen führt.
- Bei Verunreinigungen empfehlen wir eine werkseitige Reinigung und Neukalibrierung.
- Chemikalien oder andere Reinigungsmittel dürfen unter keinen Umständen auf den Sensor gelangen.
- Es ist darauf zu achten, dass die Geräte nicht einer direkten Wassereinwirkung ausgesetzt werden, z.B. Spritzwasser.
- Beim Betrieb des Gerätes ausserhalb des Spezifikationsbereiches entfallen alle Garantiesprüche.

Als AGB gelten ausschließlich unsere sowie die gültigen „Allgemeinen Lieferbedingungen für Erzeugnisse und Leistungen der Elektroindustrie“ [ZVEI Bedingungen] zuzüglich der Ergänzungsklausel „Erweiterter Eigentumsvorbehalt“.

Außerdem sind folgende Punkte zu beachten:

- Vor der Installation und Inbetriebnahme ist diese Anleitung zu lesen und die alle darin gemachten Hinweise sind zu beachten!
- Der Anschluss der Geräte darf nur an Sicherheitskleinspannung und im spannungslosen Zustand erfolgen. Um Schäden und Fehler am Gerät [z.B. durch Spannungsinduktion] zu verhindern, sind abgeschirmte Leitungen zu verwenden, eine Parallelverlegung zu stromführenden Leitungen zu vermeiden und die EMV- Richtlinien zu beachten.
- Dieses Gerät ist nur für den angegebenen Verwendungszweck zu nutzen, dabei sind die entsprechenden Sicherheitsvorschriften des VDE, der Länder, ihrer Überwachungsorgane, des TÜV und der örtlichen EVU zu beachten.  
Der Käufer hat die Einhaltung der Bau- und Sicherungsbestimmung zu gewährleisten und Gefährdungen aller Art zu vermeiden.
- Für Mängel und Schäden, die durch unsachgemäße Verwendung dieses Gerätes entstehen, werden keinerlei Gewährleistungen und Haftungen übernommen.
- Folgeschäden, welche durch Fehler an diesem Gerät entstehen, sind von der Gewährleistung und Haftung ausgeschlossen.
- Die Installation der Geräte darf nur durch Fachpersonal erfolgen.
- Es gelten ausschließlich die technischen Daten und Anschlussbedingungen der zum Gerät gelieferten Montage- und Bedienungsanleitung. Abweichungen zur Katalogdarstellung sind nicht zusätzlich aufgeführt und im Sinne des technischen Fortschritts und der stetigen Verbesserung unserer Produkte möglich.
- Bei Veränderungen der Geräte durch den Anwender entfallen alle Gewährleistungsansprüche.
- Dieses Gerät darf nicht in der Nähe von Wärmequellen (z.B. Heizkörpern) oder deren Wärmestrom eingesetzt werden, eine direkte Sonneneinstrahlung oder Wärmeeinstrahlung durch ähnliche Quellen (starke Leuchte, Halogenstrahler) ist unbedingt zu vermeiden.
- Der Betrieb in der Nähe von Geräten, welche nicht den EMV- Richtlinien entsprechen, kann zur Beeinflussung der Funktionsweise führen.
- Dieses Gerät darf nicht für Überwachungszwecke, welche ausschließlich dem Schutz von Personen gegen Gefährdung oder Verletzung dienen und nicht als Not-Aus-Schalter an Anlagen und Maschinen oder vergleichbare sicherheitsrelevante Aufgaben verwendet werden.
- Die Gehäuse- und Gehäusezubehörmaße können geringe Toleranzen zu den Angaben dieser Anleitung aufweisen.
- Veränderungen dieser Unterlagen sind nicht gestattet.
- Reklamationen werden nur vollständig in Originalverpackung angenommen.

**Vor der Installation und Inbetriebnahme ist diese Anleitung zu lesen und die alle darin gemachten Hinweise sind zu beachten!**

Mechanical duct hygrostat HYGRASREG® KH-10 with switching output as one-step hygrostat. It works without external voltage and is used for controlling and monitoring the relative humidity in ventilation and air conditioning ducts, laboratories, production facilities, climatic test cabinets, indoor swimming pools, greenhouses, etc. to control humidifying and dehumidifying equipment, as minimum guard, or maximum hygrostat. HYGRASREG® KH-10 is applied in dust-free, pollutant-free, non-aggressive air.

**TECHNICAL DATA:**

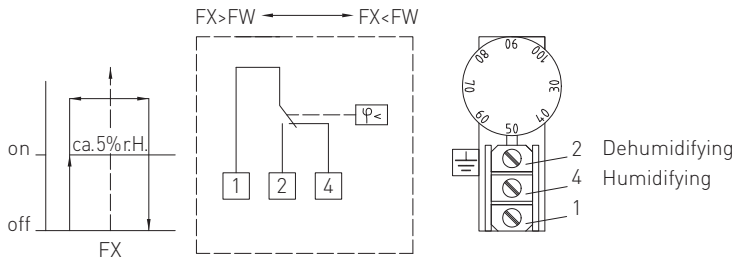
- Switching capacity:..... 15 (2) A; 24...250V AC, min. 100 mA  
(Contact load) > 24 V in dry rooms only according to VDE 0110
- Setting range: .....35 ... 100% r.H.
- Contact: .....dustproof microswitch as single-pole,  
potential-free changeover contact  
(gold-plated optional)
- Enclosure:.....plastic, material polyamide,  
30% glass-globe-reinforced,  
with quick-locking screws,  
colour pure white (similar RAL9010)
- Dimensions:.....108 x 73.5 x 70 mm
- Ambient temperature: .....0 ...+60 °C
- Operating difference:.....ca. 3 ... 6% r.H.
- Measuring accuracy:.....± 4% r.H.
- Controlled medium:.....air, unpressurised, non-aggressive
- Average  
temperature coefficient: .....0.2%/K; at 20 °C and 50% r.H.
- Flow rate:.....max. 8 m/s
- Sensor sleeve: .....brass, nickel-plated; inserted length L = 220 mm
- Electrical connection: .....0.14 - 1.5 mm<sup>2</sup>, via terminal screws
- Protection class:.....I (according to EN 60 730)
- Protection type:.....IP 65 (according to EN 60 529)
- Standards:.....CE conformity, EMC directive 2004/108/EC,  
low-voltage directive 73/23/EEC

**FUNCTION:**

- Humidifying:.....Wire contacts 1 - 4.  
Switch points ON/OFF are ca. 2.5% r.H. above respectively below the selected value.
- Dehumidifying: .....Wire contacts 1 - 2.  
Switch points ON/OFF are ca. 2.5% r.H. above respectively below the selected value.

Type/ WG2	Setting Range Humidity (relative)	Steps	Operating Difference Between Steps	Features
<b>KH-10</b>	35 ... 100% r.H.	1	-	External setting
<b>KH-10U</b>	35 ... 100% r.H.	1	-	Internal setting
Accessories:	<b>MF-20-K</b> <b>WH-20</b>	Mounting flange for KH, plastic, for duct installation Wall bracket for KH for on-wall mounting		

Schematic diagram



FX = measured relative humidity

FW = Humidity rate preset at the turning knob

## General notes

- This device must only be used in non-precipitating air without above-atmospheric or below-atmospheric pressure at the sensor element.
- To achieve optimum measurement results, provide for good intermixture of air at the measuring point
- Dust and contamination falsify measurement results and are to be avoided. Slight pollution and dust deposits can be removed by using compressed air.
- Touching the humidity element is under any circumstances to be avoided, as that would result in considerable mismeasurements.
- In case of pollution, we recommend cleaning and recalibration in the factory.
- In any case, the sensor must not get in contact with chemicals or other cleaning agents.
- Prevent these devices from exposure to direct influence of water, e.g. splash water.
- If this device is operated beyond the specified range, all warranty claims are forfeited.

Our "General Terms and Conditions for Business" together with the "General Conditions for the Supply of Products and Services of the Electrical and Electronics Industry" (ZVEI conditions) including supplementary clause "Extended Retention of Title" apply as the exclusive terms and conditions.

In addition, the following points are to be observed:

- These instructions must be read before installation and putting in operation and all notes provided therein are to be regarded!
- Devices must only be connected to safety extra-low voltage and under dead-voltage condition. To avoid damages and errors the device (e.g. by voltage induction) shielded cables are to be used, laying parallel with current-carrying lines is to be avoided, and EMC directives are to be observed.
- This device shall only be used for its intended purpose. Respective safety regulations issued by the VDE, the states, their control authorities, the TÜV and the local energy supply company must be observed. The purchaser has to adhere to the building and safety regulations and has to prevent perils of any kind.
- No warranties or liabilities will be assumed for defects and damages arising from improper use of this device.
- Consequential damages caused by a fault in this device are excluded from warranty or liability.
- These devices must be installed by authorised specialists only.
- The technical data and connecting conditions of the mounting and operating instructions delivered together with the device are exclusively valid. Deviations from the catalogue representation are not explicitly mentioned and are possible in terms of technical progress and continuous improvement of our products.
- In case of any modifications made by the user, all warranty claims are forfeited.
- This device must not be installed close to heat sources (e.g. radiators) or be exposed to their heat flow. Direct sun irradiation or heat irradiation by similar sources (powerful lamps, halogen spotlights) must absolutely be avoided.
- Operating this device close to other devices that do not comply with EMC directives may influence functionality.
- This device must not be used for monitoring applications, which solely serve the purpose of protecting persons against hazards or injury, or as an EMERGENCY STOP switch for systems or machinery, or for any other similar safety-relevant purposes.
- Dimensions of enclosures or enclosure accessories may show slight tolerances on the specifications provided in these instructions.
- Modifications of these records are not permitted.
- In case of a complaint, only complete devices returned in original packing will be accepted.

**These instructions must be read before installation and putting in operation and all notes provided therein are to be regarded!**



## **F** HYGRASREG® KH-10

Hygrostat de gaine mécanique HYGRASREG® KH-10 avec sortie en tout ou rien, disponible comme hygrostat à un étage. Il fonctionne sans tension externe, est conçu pour la régulation et la surveillance de l'humidité relative de l'air dans des gaines de ventilation et de climatisation, laboratoires, locaux de production, armoires de climatisation, piscines, serres, etc. pour commander des installations d'humidification et de déshumidification, comme régulateur de l'humidité, comme contrôleur de l'humidité minimale ou maximale. L'hygrostat HYGRASREG® KH-10 est utilisé dans un environnement propre, exempt de poussières, non agressif.

### **CARACTÉRISTIQUES TECHNIQUES:**

Pouvoir de coupure:..... 15 (2) A; 24...250 V ca, 100 mA min.

(charge de contact) > 24 V uniquement dans des espaces secs selon VDE 0110

Plage de réglage: .....35... 100% h.r.

Contact: .....microrupteur étanche à la poussière, inverseur unipolaire libre de potentiel (option contact doré)

Boîtier: .....matière plastique, polyamide, renforcé à 30% de billes de verre, avec vis de fermeture rapide, couleur blanc pur (similaire à RAL 9010)

Dimensions:.....108 x 73,5 x 70 mm

Température ambiante: .....0...+60 °C

Différentiel (hystérésis):.....env. 3...6 % h.r.

Incertitude de mesure: .....± 4% h.r.

Milieu à mesurer: .....air, exempt de pression, non agressif

Coefficient de température moyen:.....0,2%/K; à 20 °C et 50% h.r.

Vitesse d'écoulement de l'air: ...8 m/s maxi

Chemise de la sonde:.....laiton nickelé; longueur de montage L= 220 mm

Raccordement électrique:.....0,14 - 1,5 mm<sup>2</sup>, par bornes à vis

Classe de protection:.....I (selon EN 60730)

Indice de protection:.....IP 65 (selon EN 60529)

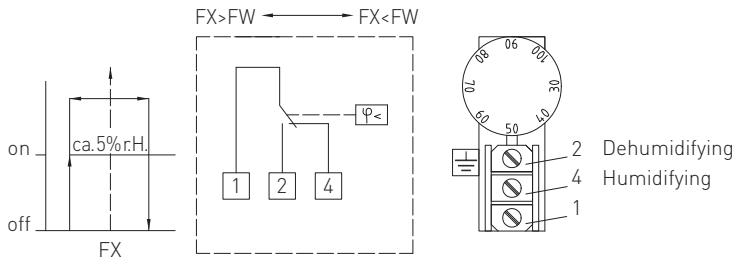
Normes: .....conformité CE,  
Directive « CEM » 2004/108/CE, Directive basse tension 73/23/CEE

### **FONCTIONNEMENT:**

Humidifier:..... câbler les contacts 1 - 4.  
Les points de commutation MARCHE/ARRÊT se situent à env. 2,5% h.r. en dessus et en dessous de la valeur sélectionnée.

Déshumidifier:..... câbler les contacts 1 - 2.  
Les points de commutation MARCHE/ARRÊT se situent à env. 2,5% h.r. en dessus et en dessous de la valeur sélectionnée.

Désignation /WG2	plage de réglage humidité (relative)	étages	différentiel entre les étages	caractéristiques
<b>KH-10</b>	35... 100% h.r.	1	-	réglage externe
<b>KH-10U</b>	35... 100% h.r.	1	-	réglage interne
Accessoires:	<b>MF-20-K</b> <b>WH-20</b>	bride de montage pour KH en matière plastique pour montage en gaine support mural pour KH pour montage en saillie sur mur		



FX = measured relative humidity

FW = Humidity rate preset at the turning knob

## **F** Généralités

- Cet appareil ne doit être utilisé que dans un air non pollué, sans risque de condensation, sans risque de surpression ou dépression sur l'élément sensible.
- Veillez à ce que l'air sur le lieu de mesure soit bien mélangé, afin d'obtenir des résultats de mesure les meilleurs possibles.
- Il faut éviter la présence de poussières et d'impuretés, puisqu'elles falsifient le résultat de mesure.  
De faibles quantités d'impuretés et de poussières déposées peuvent être éliminées par soufflage à l'air comprimé.
- Il faut impérativement éviter de toucher le capteur d'humidité, car ceci provoquerait de graves erreurs de mesure.
- En cas d'impuretés, il est conseillé de procéder à un nettoyage à l'usine et de l'étalonner à nouveau.
- En aucun cas, le capteur ne doit entrer en contact avec des produits chimiques ou d'autres détergents.
- Veillez à ce que les appareils ne soient pas exposés directement à l'eau, par ex. projections d'eau.
- Nous déclinons toute garantie dans le cas où l'appareil serait utilisé en dehors de la plage des spécifications.

Seules les CGV de la société S+S, les « Conditions générales de livraison du ZVEI pour produits et prestations de l'industrie électronique » ainsi que la clause complémentaire « Réserve de propriété étendue » s'appliquent à toutes les relations commerciales entre la société S+S et ses clients.

Il convient en outre de respecter les points suivants :

- Avant de procéder à toute installation et à la mise en service, veuillez lire attentivement la présente notice et toutes les consignes qui y sont précisées !
- Les raccordements électriques doivent être exécutés HORS TENSION. Ne branchez l'appareil que sur un réseau de très basse tension de sécurité. Pour éviter des endommagements / erreurs sur l'appareil (par ex. dus à une induction de tension parasite), il est conseillé d'utiliser des câbles blindés, ne pas poser les câbles de sondes en parallèle avec des câbles de puissance, les directives CEM sont à respecter.
- Cet appareil ne doit être utilisé que pour l'usage qui est indiqué en respectant les règles de sécurité correspondantes de la VDE, des Länders, de leurs organes de surveillance, du TÜV et des entreprises d'approvisionnement en énergie locales. L'acheteur doit respecter les dispositions relatives à la construction et à la sécurité et doit éviter toutes sortes de risques.
- Nous déclinons toute responsabilité ou garantie pour les défauts et dommages résultant d'une utilisation inappropriée de cet appareil.
- Nous déclinons toute responsabilité ou garantie au titre de tout dommage consécutif provoqué par des erreurs commises sur cet appareil.
- L'installation des appareils doit être effectuée uniquement par un spécialiste qualifié.
- Seules les données techniques et les conditions de raccordement indiquées sur la notice d'instruction accompagnant l'appareil sont applicables, des différences par rapport à la présentation dans le catalogue ne sont pas mentionnées explicitement et sont possibles suite au progrès technique et à l'amélioration continue de nos produits.
- En cas de modifications des appareils par l'utilisateur, tous droits de garantie ne seront pas reconnus.
- Cet appareil ne doit pas être utilisé à proximité des sources de chaleur (par ex. radiateurs) ou de leurs flux de chaleur, il faut impérativement éviter un ensoleillement direct ou un rayonnement thermique provenant de sources similaires (lampes très puissantes, projecteurs à halogène).
- L'utilisation de l'appareil à proximité d'appareils qui ne sont pas conformes aux directives « CEM » pourra nuire à son mode de fonctionnement.
- Cet appareil ne devra pas être utilisé à des fins de surveillance qui visent uniquement à la protection des personnes contre les dangers ou les blessures ni comme interrupteur d'arrêt d'urgence sur des installations ou des machines ni pour des fonctions relatives à la sécurité comparables.
- Il est possible que les dimensions du boîtier et des accessoires du boîtier divergent légèrement des indications données dans cette notice.
- Il est interdit de modifier la présente documentation.
- En cas de réclamation, les appareils ne sont repris que dans leur emballage d'origine et si tous les éléments de l'appareil sont complets.

**Avant de procéder à toute installation et à la mise en service, veuillez lire attentivement la présente notice et toutes les consignes qui y sont précisées !**

Механический каналный гигростат HYGRASREG® KH-10, с релейным выходом, одноступенчатый. Для работы не требует наличия внешнего источника напряжения, пригоден для регулирования и контроля относительной влажности воздуха в каналах систем вентиляции и кондиционирования воздуха, лабораториях, производственных помещениях, кондиционерах шкафного типа, плавательных бассейнах, теплицах и т.д., для управления установками осушения и увлажнения, в качестве регулятора влажности, реле контроля выхода за нижний или верхний предел влажности. HYGRASREG® KH-10 используется в неагрессивном воздухе без содержания пыли и вредных веществ.

**ТЕХНИЧЕСКИЕ ДАННЫЕ:**

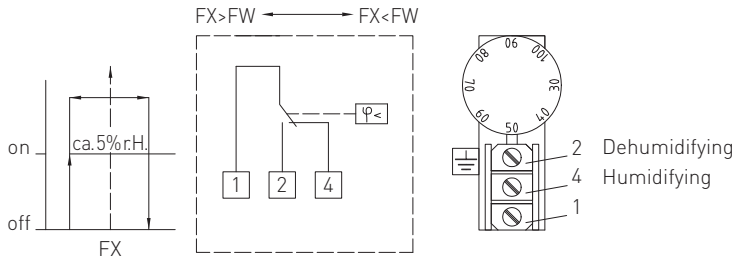
Коммутационная  
 способность: ..... 15 (2) А; 24...250В переменного тока, мин 100мА  
 (контактная нагрузка) > 24В только в сухих помещениях согласно VDE 0110  
 Диапазон настройки:.....35 ... 100% относительной влажности  
 Контакт:.....защищенный от пыли микропереключатель в качестве однополюсного,  
 беспотенциального переключателя (опционально – позолоченный)  
 Корпус:.....пластик, полиамид, 30% усиление стеклянными шариками,  
 с быстрозаворачиваемыми винтами, цвет чистый (аналогичен RAL9010)  
 Размеры:..... 108 x 73,5 x 70 мм  
 Окружающая температура:.....0...+60 °С  
 Разность значений  
 вкл./выкл.: .....примерно 3...6% отн. влажн.  
 Точность: .....± 4% отн. влажн.  
 Среда: .....воздух, неагрессивная  
 Средний коэффициент  
 температуры:.....0,2% К; при 20 °С и 50% отн. влажн.  
 Скорость потока: .....макс. 8 м/с  
 Гильза датчика:.....никелированная латунь; установочная длина L = 220 мм  
 Эл. подключение:.....0,14 - 1,5 мм<sup>2</sup>, по винтовым зажимам  
 Класс защиты: .....I (согласно EN 60 730)  
 Степень защиты: .....IP 65 (согласно EN 60 529)  
 Нормы: .....соответствие СЕ-нормам, директива 2004/108/ЕС «Электромагнитная совместимость»  
 директива 73/23/ЕЕС «Низковольтное оборудование»

**ПРИНЦИП РАБОТЫ:**

Увлажнение: .....Подключить контакты 1 - 4.  
 Точки переключения ВКЛ/ВЫКЛ лежат припл. на 2,5% относительной влажности  
 выше и ниже выбранного значения.  
 Осушение: .....Подключить контакты 1 - 2.  
 Точки переключения ВКЛ/ВЫКЛ лежат припл. на 2,5% относительной влажности  
 выше и ниже выбранного значения.

Тип/группа товаров 2	Диапазон настройки отн. влажности	Ступени	Зона нечувствительности между ступенями	Комплектация
<b>KH-10</b>	35 ... 100% отн.вл.	1	-	органы настройки снаружи
<b>KH-10U</b>	35 ... 100% отн.вл.	1	-	органы настройки внутри
Принадлежности:	<b>MF-20-K</b> <b>WH-20</b>	Присоединительный фланец для KH из пластика, для монтажа в каналах Кронштейн для открытой установки KH на стенах (не содержится в комплекте поставки)		

Схема подключения



FX = measured relative humidity  
 FW = Humidity rate preset at the turning knob

- Прибор допускается применять только в воздухе без конденсата и вредных веществ, при отсутствии пониженного или повышенного давления вблизи чувствительного элемента.
- Для достижения оптимальных результатов измерения следует позаботиться о хорошей циркуляции воздуха в месте измерения.
- Пыль и загрязнение могут искажать результаты измерения, поэтому их следует избегать. Незначительные загрязнения и отложения пыли могут быть устранены потоком сжатого воздуха.
- Следует в любом случае избегать прикосновения к чувствительному элементу, поскольку это ведет к значительным погрешностям измерения.
- В случае загрязнения мы рекомендуем очистку и перекалибровку в заводских условиях.
- Категорически недопустим контакт чувствительного элемента с химическими реактивами и чистящими / моющими средствами.
- Следует учитывать недопустимость прямого попадания воды на приборы – например, водяных брызг.
- При эксплуатации прибора вне рабочего диапазона, указанного в спецификации, гарантийные претензии теряют силу.

В качестве Общих Коммерческих Условий имеют силу исключительно наши Условия, а также действительные «Общие условия поставки продукции и услуг для электрической промышленности» (ZVEI) включая дополнительную статью «Расширенное сохранение прав собственности».

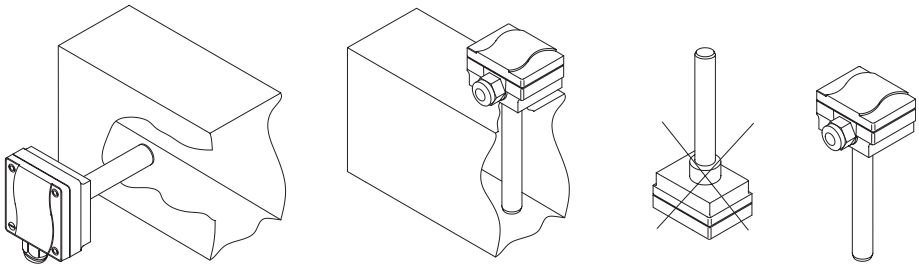
Помимо этого, следует учитывать следующие положения:

- Перед установкой и вводом в эксплуатацию следует прочитать данное руководство; должны быть учтены все приведенные в нем указания!
- Подключение прибора должно осуществляться исключительно к безопасно малому напряжению и в обесточенном состоянии. Во избежание повреждений и отказов (например, вследствие наводок) следует использовать экранированную проводку, избегать параллельной прокладки токоведущих линий и учитывать предписания по электромагнитной совместимости.
- Данный прибор следует применять только по прямому назначению, учитывая при этом соответствующие предписания VDE (союза немецких электротехников), требования, действующие в Вашей стране, инструкции органов технического надзора и местных органов энергоснабжения. Надлежит придерживаться требований строительных норм и правил, а также техники безопасности и избегать угроз безопасности любого рода.
- Мы не несем ответственности за ущерб и повреждения, возникающие вследствие неправильного применения наших устройств.
- Ущерб, возникший вследствие неправильной работы прибора, не подлежит устранению по гарантии.
- Установка приборов должна осуществляться только квалифицированным персоналом.
- Действительны исключительно технические данные и условия подключения, приведенные в поставляемых с приборами руководствах по монтажу и эксплуатации. Отклонения от представленных в каталоге характеристик дополнительно не указываются, несмотря на их возможность в силу технического прогресса и постоянного совершенствования нашей продукции.
- В случае модификации приборов потребителем гарантийные обязательства теряют силу.
- Не разрешается использование прибора в непосредственной близости от источников тепла (например, радиаторов отопления) или создаваемых ими тепловых потоков; следует в обязательном порядке избегать попадания прямых солнечных лучей или теплового излучения от аналогичных источников (мощные осветительные приборы, галогенные излучатели).
- Эксплуатация вблизи оборудования, не соответствующего нормам электромагнитной совместимости (EMV), может влиять на работу приборов.
- Недопустимо использование данного прибора в качестве устройства контроля/наблюдения, служащего исключительно для защиты людей от травм и угрозы для здоровья/жизни, а также в качестве аварийного выключателя устройств и машин или для аналогичных задач обеспечения безопасности.
- Размеры корпусов и корпусных принадлежностей могут в определенных пределах отличаться от указанных в данном руководстве.
- Изменение документации не допускается.
- В случае рекламаций принимаются исключительно цельные приборы в оригинальной упаковке.

**Перед установкой и вводом в эксплуатацию следует прочитать данное руководство; должны быть учтены все приведенные в нем указания!**

Montageschema  
 Mounting diagram  
 Schéma de montage  
 Схема монтажа

KH-10



© Copyright by S+S Regeltechnik GmbH

Nachdruck, auch auszugsweise, nur mit Genehmigung von S+S Regeltechnik GmbH gestattet.

Reprints, in part or in total, are only permitted with the approval of S+S Regeltechnik GmbH.

La reproduction des textes même partielle est uniquement autorisée après accord de la société S+S Regeltechnik GmbH.

Перепечатка, в том числе в сокращенном виде, разрешается лишь с согласия S+S Regeltechnik GmbH.

Irrtümer und technische Änderungen vorbehalten.

Errors and technical changes excepted.

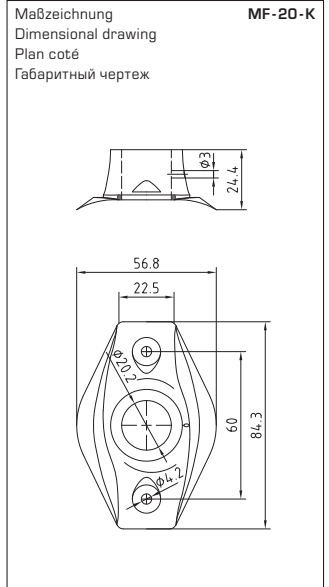
Sous réserve d'erreurs et de modifications techniques.

Возможны ошибки и технические изменения.

# HYGRASREG® KH-10

## KH-10-U

(mit Inneneinstellung)  
(with internal setting)  
(avec réglage interne)  
(органы настройки внутри)



## MF-20-K

