

ⓓ **Bedienungs- und Montageanleitung**

Anlegetemperaturregler,  
incl. Spannfeder/Spannband

ⓖⓔ **Operating Instructions, Mounting & Installation**

Surface contact temperature controllers,  
including tension spring/strap

ⓕ **Notice d'instruction**

Thermostat d'applique,  
y compris ressort de serrage/collier de serrage

ⓇⓈ **Руководство по монтажу и обслуживанию**

Терморегулятор накладной,  
вкл. стяжную пружину/хомут



ALTR 060  
ALTR 090



ALTR 1  
ALTR 3  
ALTR 5  
ALTR 7



S+S REGELTECHNIK

S+S REGELTECHNIK GMBH  
PIRNER STRASSE 20  
90411 NÜRNBERG / GERMANY

FON +49 (0) 911 / 5 19 47-0

FAX +49 (0) 911 / 5 19 47-70

mail@SplusS.de

www.SplusS.de



**Herzlichen Glückwunsch!**

Sie haben ein deutsches Qualitätsprodukt erworben.

**Congratulations!**

You have bought a German quality product.

**Félicitations!**

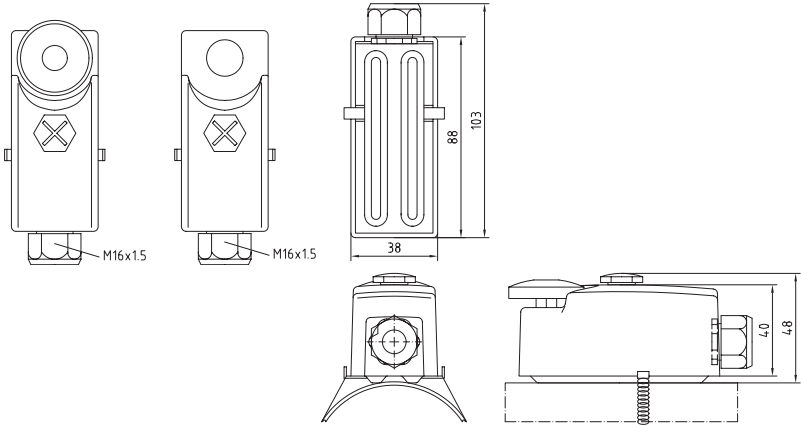
Vous avez fait l'acquisition d'un produit allemand de qualité.

**Примите наши поздравления!**

Вы приобрели качественный продукт, изготовленный в Германии.

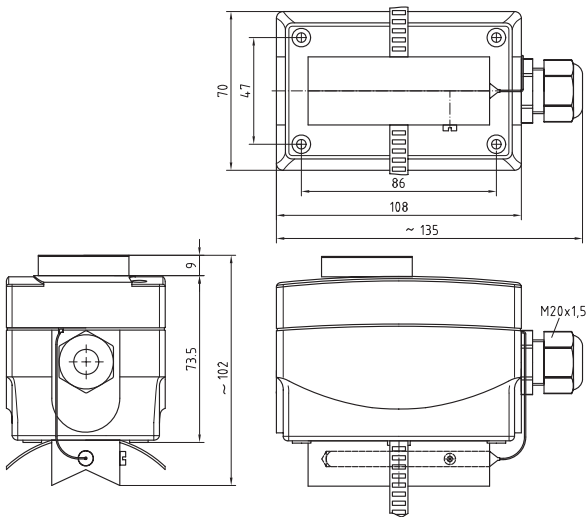
Maßzeichnung  
Dimensional drawing  
Plan coté  
Габаритный чертеж

**ALTR 060**  
**ALTR 090**



Maßzeichnung  
Dimensional drawing  
Plan coté  
Габаритный чертеж

**ALTR 1**  
**ALTR 3**  
**ALTR 5**  
**ALTR 7**



## D THERMASREG® ALTR 060 / ALTR 090

Mechanischer Temperaturregler / Anlegethermostat THERMASREG® ALTR 060 / 090 mit schaltendem Ausgang (Zweipunktregler). Geeignet zur Überwachung, Regelung und Begrenzung der Temperatur an Rohrleitungen, Behältern, z.B. bei Warmwasser- oder Fußbodenheizungen. Der Anlegetemperaturregler THERMASREG® ALTR 060 / 090 ist als einstufiges Gerät ausgeführt, als einstellbarer Temperaturregler TR (mit Außeneinstellung) oder als einstellbarer Temperaturwächter TW (mit Inneneinstellung).

### TECHNISCHE DATEN:

Schaltleistung: ..... 16 (4) A; 24...250 V AC  
 (Kontaktbelastung) bei 24 V AC min. 150 mA

Kontakt: ..... staubgekapselter Schaltblock  
 als einpoliger, potentialfreier Umschalter, (Wechsler)

max. Fühlertemperatur: ..... 110 °C

Gehäuse: ..... ABS (Acrylnitril-Butadien-Styrol) glasfaserverstärkt,  
 Unterteil: Stahl verzinkt, Oberteil: grau, M 16 x 1,5

Gehäusetemperatur: ..... -35 °C...+ 65 °C

Toleranz: .....  $T_{\min} \pm 5K$ ;  $T_{\max} \pm 5K$

Fühlerelement: ..... Bimetall

Abmaße: ..... 38 x 48 x 103 mm

Prozessanschluss: ..... mittels Spannfeder 220 mm, aus Metall  
 (gehört mit zum Lieferumfang)

elektrischer Anschluss: ..... 0,14 - 1,5 mm<sup>2</sup>, über Schraubklemmen

Schutzklasse: ..... I (nach EN 60730)

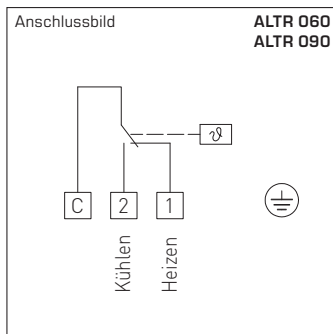
Schutzart: ..... IP 40 (nach EN 60529)

Normen: ..... CE-Konformität, EMV-Richtlinie 2004 / 108 / EG,  
 Niederspannungsrichtlinie 2006 / 95 / EG

### FUNKTION:

Heizen: ..... Kontakt C-1 verdrahten

Kühlen: ..... Kontakt C-2 verdrahten



Typ / WG2	Temperaturbereich	thermische Schaltdifferenz (fest) ca.	max. Kapillartemperatur	Ausstattung
ALTR-060	0 °C...+60 °C	8 ± 1 K	+110 °C	Außeneinstellung, TR
ALTR-060 U	0 °C...+60 °C	8 ± 1 K	+110 °C	Inneneinstellung, TW
ALTR-090	+20 °C...+90 °C	8 ± 1 K	+110 °C	Außeneinstellung, TR
ALTR-090 U	+20 °C...+90 °C	8 ± 1 K	+110 °C	Inneneinstellung, TW

# D THERMASREG® ALTR 1 / ALTR 3 / ALTR 5 / ALTR 7

Mechanischer Temperaturregler/Anlegethermostat THERMASREG® ALTR 1/3/5/7 mit schaltendem Ausgang (Zweipunktregler). Geeignet zur Überwachung, Regelung und Begrenzung der Temperatur an Rohrleitungen, Behältern, z.B. bei Warmwasser- oder Fußbodenheizungen. Der Anlegetemperaturregler THERMASREG® ALTR 1/3/5/7 ist als einstufiges Gerät ausgeführt, als einstellbarer Temperaturregler TR (mit Außeneinstellung) oder als einstellbarer Temperaturwächter TW (mit Inneneinstellung).

## TECHNISCHE DATEN:

Schaltleistung: .....24...250V AC + 10%, 16A,  $\cos \varphi = 1,0$   
 (Kontaktbelastung) 24...250V AC + 10%, 1,5A,  $\cos \varphi = 0,6$   
 bei 24V AC min. 150 mA

Kontakt: .....staubgekapselter Schaltblock  
 als einpoliger, potentialfreier Umschalter, (Wechsler)

max. Fühlertemperatur:.....siehe Tabelle

Gehäuse: .....Kunststoff, Werkstoff Polyamid, 30% glaskugelverstärkt,  
 mit Schnellverschlusschrauben,  
 Farbe reinweiß (ähnlich RAL9010)

Abmaße:.....108 x 72,5 x70 mm

Kabelverschraubung:.....M 20, mit Zugentlastung

Gehäusetemperatur:.....-35 °C...+65 °C

Toleranz:..... $T_{min} \pm 5K$ ;  $T_{max} \pm 5K$

Bauart: .....Torsionsmesswerk mit Flüssigkeitsfüllung

Prozessanschluss:.....Endlosspannung im Spannschloss aus Metall  
 (ist im Lieferumfang enthalten)

Spannbandabmessung:..... $\varnothing = 13 - 92 \text{ mm } (1 / 4 - 3'')$ ,  $L = 300 \text{ mm}$

elektrischer Anschluss: .....0,14-2,5 mm<sup>2</sup>, über Schraubklemmen

Schutzklasse:.....I (nach EN 60 730)

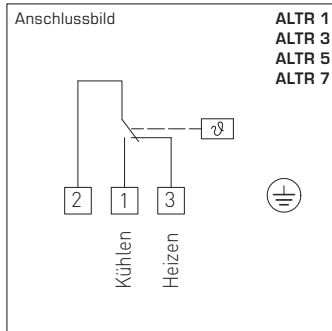
Schutzart:.....IP 65 (nach EN 60 529)

Normen: .....CE-Konformität, EMV-Richtlinie 2004 / 108 / EG,  
 Niederspannungsrichtlinie 2006 / 95 / EG

## FUNKTION:

Heizen:.....Der eingestellte Sollwert (Skalenwert) entspricht dem Abschaltwert der Heizung. Der Einschaltwert liegt um die Schaltdifferenz niedriger. Kontakt 2 - 3 öffnet bei Temperaturanstieg auf den eingestellten Wert.

Kühlen:.....Der eingestellte Sollwert (Skalenwert) entspricht dem Einschaltwert der Kühlung. Der Abschaltwert liegt um die Schaltdifferenz niedriger. Kontakt 1- 2 schließt bei Temperaturanstieg auf den eingestellten Wert.



Typ/WG2	Temperaturbereich	thermische Schaltdifferenz (fest) ca.	max. Kapillartemperatur	Ausstattung
ALTR-1	-35 °C...+35 °C	5 ± 1 K	+60 °C	Außeneinstellung, TR
ALTR-3	0 °C...+60 °C	5 ± 1 K	+75 °C	Außeneinstellung, TR
ALTR-5	0 °C...+90 °C	5 ± 1 K	+120 °C	Außeneinstellung, TR
ALTR-7	0 °C...+120 °C	5 ± 1 K	+130 °C	Außeneinstellung, TR
Optional:	U = Inneneinstellung, z.B. ALTR-1U			

## **D** Wichtige Hinweise

Als AGB gelten ausschließlich unsere sowie die gültigen „Allgemeinen Lieferbedingungen für Erzeugnisse und Leistungen der Elektroindustrie“ (ZVEI Bedingungen) zuzüglich der Ergänzungsklausel „Erweiterter Eigentumsvorbehalt“.

Außerdem sind folgende Punkte zu beachten:

- Vor der Installation und Inbetriebnahme ist diese Anleitung zu lesen und die alle darin gemachten Hinweise sind zu beachten!
- Der Anschluss der Geräte darf nur an Sicherheitskleinspannung und im spannungslosen Zustand erfolgen. Um Schäden und Fehler am Gerät (z.B. durch Spannungsinduktion) zu verhindern, sind abgeschirmte Leitungen zu verwenden, eine Parallelverlegung zu stromführenden Leitungen zu vermeiden und die EMV- Richtlinien zu beachten.
- Dieses Gerät ist nur für den angegebenen Verwendungszweck zu nutzen, dabei sind die entsprechenden Sicherheitsvorschriften des VDE, der Länder, ihrer Überwachungsorgane, des TÜV und der örtlichen EVU zu beachten.  
Der Käufer hat die Einhaltung der Bau- und Sicherheitsbestimmung zu gewährleisten und Gefährdungen aller Art zu vermeiden.
- Für Mängel und Schäden, die durch unsachgemäße Verwendung dieses Gerätes entstehen, werden keinerlei Gewährleistungen und Haftungen übernommen.
- Folgeschäden, welche durch Fehler an diesem Gerät entstehen, sind von der Gewährleistung und Haftung ausgeschlossen.
- Die Installation der Geräte darf nur durch Fachpersonal erfolgen.
- Es gelten ausschließlich die technischen Daten und Anschlussbedingungen der zum Gerät gelieferten Montage- und Bedienungsanleitung, Abweichungen zur Katalogdarstellung sind nicht zusätzlich aufgeführt und im Sinne des technischen Fortschritts und der stetigen Verbesserung unserer Produkte möglich.
- Bei Veränderungen der Geräte durch den Anwender entfallen alle Gewährleistungsansprüche.
- Dieses Gerät darf nicht in der Nähe von Wärmequellen (z.B. Heizkörpern) oder deren Wärmestrom eingesetzt werden, eine direkte Sonneneinstrahlung oder Wärmeeinstrahlung durch ähnliche Quellen (starke Leuchte, Halogenstrahler) ist unbedingt zu vermeiden.
- Der Betrieb in der Nähe von Geräten, welche nicht den EMV- Richtlinien entsprechen, kann zur Beeinflussung der Funktionsweise führen.
- Dieses Gerät darf nicht für Überwachungszwecke, welche ausschließlich dem Schutz von Personen gegen Gefährdung oder Verletzung dienen und nicht als Not-Aus-Schalter an Anlagen und Maschinen oder vergleichbare sicherheitsrelevante Aufgaben verwendet werden.
- Die Gehäuse- und Gehäusezubehörmaße können geringe Toleranzen zu den Angaben dieser Anleitung aufweisen.
- Veränderungen dieser Unterlagen sind nicht gestattet.
- Reklamationen werden nur vollständig in Originalverpackung angenommen.

**Vor der Installation und Inbetriebnahme ist diese Anleitung zu lesen und die alle darin gemachten Hinweise sind zu beachten!**

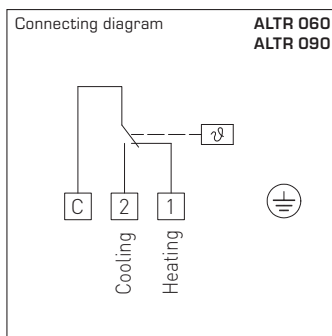
Mechanical temperature controllers/contact thermostats THERMASREG® ALTR060 / 090 with switching output (two-position controller) for monitoring, controlling and limitation of temperatures at pipes or vessels, e.g. in connection with hot-water or floor heating systems. The contact temperature controller THERMASREG® ALTR060 / 090 is built as one-step device, as adjustable temperature controller TR (with external setting) or as adjustable temperature monitor TW (with internal setting).

**TECHNICAL DATA:**

- Switching capacity:..... 16 (4) A; 24...250 V AC  
(Contact load) at 24 V AC min. 150 mA
- Contact: .....dustproof switch block unit as  
potential-free single-pole changeover contact
- Max. sensor temperature: ..... 110 °C
- Enclosure:.....ABS (acrylonitrile butadiene styrene),  
fibre-glass reinforced,  
base: steel, galvanised, top: grey,  
M 16 x 1.5
- Enclosure temperatur:.....-35 °C...+65 °C
- Tolerance:..... $T_{min} \pm 5K$ ;  $T_{max} \pm 5K$
- Sensor element:.....bimetal
- Dimensions:.....38 x 48 x 103 mm
- Process connection:.....by metal tension spring, 220 mm long  
(included in the scope of delivery)
- Electrical connection:.....0.14- 1.5 mm<sup>2</sup> via terminal screws
- Protection class:.....I (according to EN 60 730)
- Protection type:.....IP 40 (according to EN 60 529)
- Standards:.....CE conformity,  
EMC directive 2004 / 108 / EC,  
low-voltage directive 2006 / 95 / EC

**FUNCTION:**

- Heating:.....wire contacts C-1
- Cooling:.....wire contacts C-2



Type/WG2	Temperature Range	Thermal Operating Difference (fixed) ca.	Max. Capillary Temperature	Features
ALTR-060	0 °C...+60 °C	8 ± 1 K	+110 °C	External setting, TR
ALTR-060 U	0 °C...+60 °C	8 ± 1 K	+110 °C	Internal setting, TW
ALTR-090	+20 °C...+90 °C	8 ± 1 K	+110 °C	External setting, TR
ALTR-090 U	+20 °C...+90 °C	8 ± 1 K	+110 °C	Internal setting, TW



## General notes

Our "General Terms and Conditions for Business" together with the "General Conditions for the Supply of Products and Services of the Electrical and Electronics Industry" (ZVEI conditions) including supplementary clause "Extended Retention of Title" apply as the exclusive terms and conditions.

In addition, the following points are to be observed:

- These instructions must be read before installation and putting in operation and all notes provided therein are to be regarded!
- Devices must only be connected to safety extra-low voltage and under dead-voltage condition. To avoid damages and errors the device (e.g. by voltage induction) shielded cables are to be used, laying parallel with current-carrying lines is to be avoided, and EMC directives are to be observed.
- This device shall only be used for its intended purpose. Respective safety regulations issued by the VDE, the states, their control authorities, the TÜV and the local energy supply company must be observed. The purchaser has to adhere to the building and safety regulations and has to prevent perils of any kind.
- No warranties or liabilities will be assumed for defects and damages arising from improper use of this device.
- Consequential damages caused by a fault in this device are excluded from warranty or liability.
- These devices must be installed by authorised specialists only.
- The technical data and connecting conditions of the mounting and operating instructions delivered together with the device are exclusively valid. Deviations from the catalogue representation are not explicitly mentioned and are possible in terms of technical progress and continuous improvement of our products.
- In case of any modifications made by the user, all warranty claims are forfeited.
- This device must not be installed close to heat sources (e.g. radiators) or be exposed to their heat flow. Direct sun irradiation or heat irradiation by similar sources (powerful lamps, halogen spotlights) must absolutely be avoided.
- Operating this device close to other devices that do not comply with EMC directives may influence functionality.
- This device must not be used for monitoring applications, which solely serve the purpose of protecting persons against hazards or injury, or as an EMERGENCY STOP switch for systems or machinery, or for any other similar safety-relevant purposes.
- Dimensions of enclosures or enclosure accessories may show slight tolerances on the specifications provided in these instructions.
- Modifications of these records are not permitted.
- In case of a complaint, only complete devices returned in original packing will be accepted.

**These instructions must be read before installation and putting in operation and all notes provided therein are to be regarded!**





## F THERMASREG® ALTR 1 / ALTR 3 / ALTR 5 / ALTR 7

Régulateur de température/thermostat d'applique mécanique THERMASREG® ALTR 1/3/5/7 avec sortie en tout ou rien (régulateur TOR). Conçu pour la surveillance, la régulation et limitation de la température à la surface des tuyaux et des collecteurs, par ex. pour chauffages à eau chaude ou chauffages par le sol. Le thermostat d'applique THERMASREG® ALTR 1/3/5/7 est disponible en modèle à un étage, comme régulateur de température réglable TR (avec réglage externe) ou comme contrôleur de température réglable TW (avec réglage interne).

### CARACTÉRISTIQUES TECHNIQUES:

Pouvoir de coupure:.....24...250V ca + 10%, 16A, cos φ = 1,0  
 (charge de contact) 24...250V ca + 10%, 1,5A, cos φ = 0,6  
 à 24 V ca 150 mA min.

Contact: .....bloc de contacts étanche à la poussière,  
 inverseur unipolaire libre de potentiel

Température de sonde maxi: ...voir tableau

Boîtier: .....matière plastique, polyamide,  
 renforcé à 30% de billes de verre,  
 avec vis de fermeture rapide,  
 couleur blanc pur [similaire à RAL9010]

Dimensions:.....108 x 72,5 x 70 mm

Presse-étoupe:.....M 20, avec décharge de traction

Température du boîtier:.....-35 °C...+65 °C

Tolérance:.....T<sub>min</sub> ± 5K; T<sub>max</sub> ± 5K

Conception:.....cellule de mesure à torsion remplie d'un liquide

Raccordement process: .....collier de serrage sans fin avec verrouillage en métal  
 (compris dans la livraison)

Taille collier: .....Ø = 13 - 92 mm (1 / 4 - 3"), L = 300 mm

Raccordement électrique:.....0,14-2,5 mm<sup>2</sup>, par bornes à vis

Classe de protection:.....I (selon EN 60 730)

Indice de protection:.....IP 65 (selon EN 60 529)

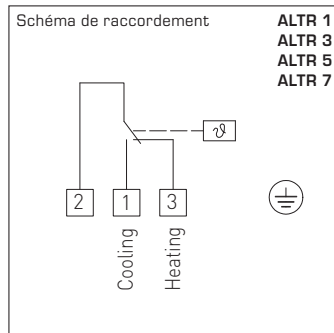
Normes: .....conformité CE,  
 Directive « CEM » 2004 / 108 / CE,  
 Directive basse tension 2006 / 95 / CE

### FONCTIONNEMENT:

Chauffer:.....La valeur de consigne réglée (valeur de l'échelle)  
 correspond à la température de coupure du chauffage.  
 La valeur du seuil d'enclenchement est cette valeur  
 réduite du différentiel. Le contact 2 - 3 s'ouvre lorsque  
 la température augmente et atteint la valeur réglée.

Refroidir:.....La valeur de consigne réglée (valeur de l'échelle)  
 correspond au seuil d'enclenchement du refroidissement.  
 La valeur de la température de coupure est cette valeur  
 réduite du différentiel. Le contact 1 - 2 se ferme lorsque  
 la température augmente et atteint la valeur réglée.

Schéma de raccordement



ALTR 1  
 ALTR 3  
 ALTR 5  
 ALTR 7

Désignation /WG2	plage de température	différentiel thermique [fixe] approx.	température de capillaire maxi	caractéristiques
ALTR-1	-35 °C...+35 °C	5 ± 1 K	+60 °C	réglage externe, TR
ALTR-3	0 °C...+60 °C	5 ± 1 K	+75 °C	réglage externe, TR
ALTR-5	0 °C...+90 °C	5 ± 1 K	+120 °C	réglage externe, TR
ALTR-7	0 °C...+120 °C	5 ± 1 K	+130 °C	réglage externe, TR
En option:	U = réglage interne, par ex. ALTR-1U			

## **F** Généralités

Seules les CGV de la société S+S, les « Conditions générales de livraison du ZVEI pour produits et prestations de l'industrie électronique » ainsi que la clause complémentaire « Réserve de propriété étendue » s'appliquent à toutes les relations commerciales entre la société S+S et ses clients.

Il convient en outre de respecter les points suivants :

- Avant de procéder à toute installation et à la mise en service, veuillez lire attentivement la présente notice et toutes les consignes qui y sont précisées !
- Les raccordements électriques doivent être exécutés HORS TENSION. Ne branchez l'appareil que sur un réseau de très basse tension de sécurité. Pour éviter des endommagements / erreurs sur l'appareil (par ex. dus à une induction de tension parasite), il est conseillé d'utiliser des câbles blindés, ne pas poser les câbles de sondes en parallèle avec des câbles de puissance, les directives CEM sont à respecter.
- Cet appareil ne doit être utilisé que pour l'usage qui est indiqué en respectant les règles de sécurité correspondantes de la VDE, des Länders, de leurs organes de surveillance, du TÜV et des entreprises d'approvisionnement en énergie locales. L'acheteur doit respecter les dispositions relatives à la construction et à la sécurité et doit éviter toutes sortes de risques.
- Nous déclinons toute responsabilité ou garantie pour les défauts et dommages résultant d'une utilisation inappropriée de cet appareil.
- Nous déclinons toute responsabilité ou garantie au titre de tout dommage consécutif provoqué par des erreurs commises sur cet appareil.
- L'installation des appareils doit être effectuée uniquement par un spécialiste qualifié.
- Seules les données techniques et les conditions de raccordement indiquées sur la notice d'instruction accompagnant l'appareil sont applicables, des différences par rapport à la présentation dans le catalogue ne sont pas mentionnées explicitement et sont possibles suite au progrès technique et à l'amélioration continue de nos produits.
- En cas de modifications des appareils par l'utilisateur, tous droits de garantie ne seront pas reconnus.
- Cet appareil ne doit pas être utilisé à proximité des sources de chaleur (par ex. radiateurs) ou de leurs flux de chaleur, il faut impérativement éviter un ensoleillement direct ou un rayonnement thermique provenant de sources similaires (lampes très puissantes, projecteurs à halogène).
- L'utilisation de l'appareil à proximité d'appareils qui ne sont pas conformes aux directives « CEM » pourra nuire à son mode de fonctionnement.
- Cet appareil ne devra pas être utilisé à des fins de surveillance qui visent uniquement à la protection des personnes contre les dangers ou les blessures ni comme interrupteur d'arrêt d'urgence sur des installations ou des machines ni pour des fonctions relatives à la sécurité comparables.
- Il est possible que les dimensions du boîtier et des accessoires du boîtier divergent légèrement des indications données dans cette notice.
- Il est interdit de modifier la présente documentation.
- En cas de réclamation, les appareils ne sont repris que dans leur emballage d'origine et si tous les éléments de l'appareil sont complets.

**Avant de procéder à toute installation et à la mise en service, veuillez lire attentivement la présente notice et toutes les consignes qui y sont précisées !**

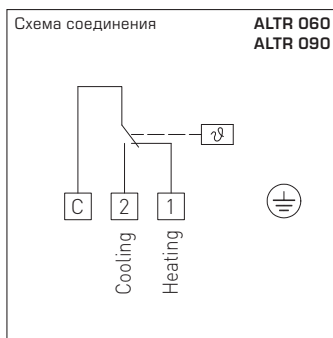
Механический терморегулятор / накладной термостат THERMASREG® ALTR060 / 090, с релейным выходом (двухпозиционный регулятор). Пригоден для контроля, регулирования и ограничения температуры трубопроводов, резервуаров – например, в системах водяного отопления и подогрева пола. Выполняется в виде одноступенчатого устройства, в качестве настраиваемого терморегулятора TR (органы настройки снаружи) или настраиваемого реле контроля температуры TW (органы настройки внутри).

**ТЕХНИЧЕСКИЕ ДАННЫЕ:**

- Коммутационная способность:..... 16 (4) A; 24...250В переменного тока  
(контактная нагрузка) при 24В переменного тока мин. 150 мА
- Контакт: .....защищенный от пыли блок переключателей  
в качестве однополюсного,  
беспотенциального переключателя (переключающий)
- Макс. температура датчика:.....110 °С
- Корпус:.....акрилонитрил-бутадиенстирол (ABS),  
усилен стекловолокном,  
нижняя часть: оцинкованная сталь,  
верхняя часть: цвет серый,  
М 16 x 1,5
- Температура корпуса: .....-35 °С...+65 °С
- Чувствительный элемент:.....биметаллический
- Размеры: .....38 x 48 x 103 мм
- Монтаж / подключение: .....при помощи стяжной пружины 220 мм,  
из металла (содержится в комплекте поставки)
- Электрическое подключение:.....0,14 - 1,5 мм<sup>2</sup>, по винтовым зажимам
- Класс защиты: .....I (согласно EN 60 730)
- Степень защиты: .....IP 40 (согласно EN 60 529)
- Нормы: .....соответствие СЕ-нормам,  
директива 2004 / 108 / ЕС,  
директива 2006 / 95 / ЕС  
«Низковольтное оборудование»

**ПРИНЦИП РАБОТЫ:**

- Нагрев:.....соединить С-1
- Охлаждение:.....соединить С-2



Тип / группа товаров	Диапазон температур	Температурная зона нечувствительности (фиксир.), прибл.	Макс. температура капилляра	Комплектация
ALTR-060	0 °С...+60 °С	8 ± 1 К	+110 °С	органы настройки снаружи, TR
ALTR-060 U	0 °С...+60 °С	8 ± 1 К	+110 °С	органы настройки внутри, TW
ALTR-090	+20 °С...+90 °С	8 ± 1 К	+110 °С	органы настройки снаружи, TR
ALTR-090 U	+20 °С...+90 °С	8 ± 1 К	+110 °С	органы настройки внутри, TW

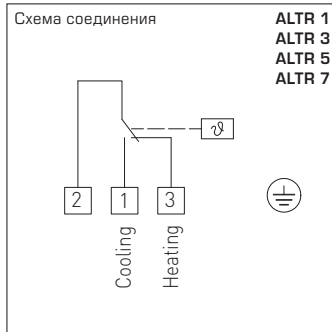
Механический терморегулятор/накладной термостат THERMASREG® ALTR 1/3/5/7, с релейным выходом (двухпозиционный регулятор). Пригоден для контроля, регулирования и ограничения температуры трубопроводов, резервуаров – например, в системах водяного отопления и подогрева пола. Выполняется в виде одноступенчатого устройства, в качестве настраиваемого терморегулятора TR (органы настройки снаружи) или настраиваемого реле контроля температуры TW (органы настройки внутри).

**ТЕХНИЧЕСКИЕ ДАННЫЕ:**

- Коммутационная способность:.....24...250В переменного тока + 10%, 16А, cos φ = 1,0 (контактная нагрузка)  
24...250В переменного тока + 10%, 1,5А, cos φ = 0,6 при 24В переменного тока мин. 150мА
- Контакт:.....защищенный от пыли блок переключателей (переключающий) в качестве однополюсного, беспотенциального переключателя
- Макс. температура датчика:.....см. таблицу
- Корпус:.....пластик, полиамид, 30% усиление стеклянными шариками, с быстрозаворачиваемыми винтами, цвет чистый белый (аналогичен RAL9010)
- Размеры:.....108 x 72,5 x 70 мм
- Присоединение кабеля:.....М 20, с разгрузкой натяжения
- Температура корпуса: .....-35 °С...+65 °С
- Допустимое отклонение:.....T<sub>min</sub> ± 5 К; T<sub>max</sub> ± 5 К
- Исполнение:.....крутильный измерительный механизм с жидкостным наполнением
- Монтаж/подключение:.....бесконечная металлическая с замком (содержится в комплекте поставки)
- Размеры стяжной ленты:.....Ø = 13 - 92 мм (1/4 - 3"), L = 300 мм
- Электрическое подключение:.....0,14-2,5 мм<sup>2</sup>, по винтовому зажимам
- Класс защиты:.....I (согласно EN 60730)
- Степень защиты:.....IP 65 (согласно EN 60529)
- Нормы:.....соответствие СЕ-нормам, директива 2004/108/ЕС, директива 2006/95/ЕС «Низковольтное оборудование»

**ПРИНЦИП РАБОТЫ:**

- Нагрев:.....установленное (на шкале) заданное значение соответствует порогу отключения обогрева. Порог включения расположен ниже на величину зоны нечувствительности. Контакт 2-3 размыкается при увеличении температуры до установленного значения.
- Охлаждение:.....установленное (на шкале) заданное значение соответствует порогу включения охлаждения. Порог отключения расположен ниже на величину зоны нечувствительности. Контакт 1-2 замыкается при увеличении температуры до установленного значения.



Тип/группа товаров 2	Диапазон температур	Температурная зона нечувствительности (фиксир.), прибл.	Макс. температура капилляра	Комплектация
<b>ALTR-1</b>	-35 °С...+35 °С	5 ± 1 К	+60 °С	органы настройки снаружи, TR
<b>ALTR-3</b>	0 °С...+60 °С	5 ± 1 К	+75 °С	органы настройки снаружи, TR
<b>ALTR-5</b>	0 °С...+90 °С	5 ± 1 К	+120 °С	органы настройки снаружи, TR
<b>ALTR-7</b>	0 °С...+120 °С	5 ± 1 К	+130 °С	органы настройки снаружи, TR
Опционально:	<b>U</b> = органы настройки внутри, например ALTR-1U			

В качестве Общих Коммерческих Условий имеют силу исключительно наши Условия, а также действительные «Общие условия поставки продукции и услуг для электрической промышленности» (ZVEI) включая дополнительную статью «Расширенное сохранение прав собственности».

Помимо этого, следует учитывать следующие положения:

- Перед установкой и вводом в эксплуатацию следует прочитать данное руководство; должны быть учтены все приведенные в нем указания!
- Подключение прибора должно осуществляться исключительно к безопасно малому напряжению и в обесточенном состоянии. Во избежание повреждений и отказов (например, вследствие наводок) следует использовать экранированную проводку, избегать параллельной прокладки токоведущих линий и учитывать предписания по электромагнитной совместимости.
- Данный прибор следует применять только по прямому назначению, учитывая при этом соответствующие предписания VDE (союза немецких электротехников), требования, действующие в Вашей стране, инструкции органов технического надзора и местных органов энергоснабжения. Надлежит придерживаться требований строительных норм и правил, а также техники безопасности и избегать угроз безопасности любого рода.
- Мы не несем ответственности за ущерб и повреждения, возникающие вследствие неправильного применения наших устройств.
- Ущерб, возникший вследствие неправильной работы прибора, не подлежит устранению по гарантии.
- Установка приборов должна осуществляться только квалифицированным персоналом.
- Действительны исключительно технические данные и условия подключения, приведенные в поставляемых с приборами руководствах по монтажу и эксплуатации. Отклонения от представленных в каталоге характеристик дополнительно не указываются, несмотря на их возможность в силу технического прогресса и постоянного совершенствования нашей продукции.
- В случае модификации приборов потребителем гарантийные обязательства теряют силу.
- Не разрешается использование прибора в непосредственной близости от источников тепла (например, радиаторов отопления) или создаваемых ими тепловых потоков; следует в обязательном порядке избегать попадания прямых солнечных лучей или теплового излучения от аналогичных источников (мощные осветительные приборы, галогенные излучатели).
- Эксплуатация вблизи оборудования, не соответствующего нормам электромагнитной совместимости (EMV), может влиять на работу приборов.
- Недопустимо использование данного прибора в качестве устройства контроля / наблюдения, служащего исключительно для защиты людей от травм и угрозы для здоровья / жизни, а также в качестве аварийного выключателя устройств и машин или для аналогичных задач обеспечения безопасности.
- Размеры корпусов и корпусных принадлежностей могут в определенных пределах отличаться от указанных в данном руководстве.
- Изменение документации не допускается.
- В случае рекламаций принимаются исключительно целные приборы в оригинальной упаковке.

**Перед установкой и вводом в эксплуатацию следует прочитать данное руководство; должны быть учтены все приведенные в нем указания!**

**© Copyright by S+S Regeltechnik GmbH**

Nachdruck, auch auszugsweise, nur mit Genehmigung von S+S Regeltechnik GmbH gestattet.

Reprints, in part or in total, are only permitted with the approval of S+S Regeltechnik GmbH.

La reproduction des textes même partielle est uniquement autorisée après accord de la société S+S Regeltechnik GmbH.

Перепечатка, в том числе в сокращенном виде, разрешается лишь с согласия S+S Regeltechnik GmbH.

Irrtümer und technische Änderungen vorbehalten.

Errors and technical changes excepted.

Sous réserve d'erreurs et de modifications techniques.

Возможны ошибки и технические изменения.

ALTR 060U  
ALTR 090U



ALTR 1U  
ALTR 3U  
ALTR 5U  
ALTR 7U

