

Ⓓ **Bedienungs- und Montageanleitung**

Strömungswächter, mechanisch,
mit Paddel

ⒼⒸ **Operating Instructions, Mounting & Installation**

Flow monitors, mechanical,
with paddle

Ⓕ **Notice d'instruction**

Contrôleur de débit, mécanique,
à palette

ⒼⒶ **Руководство по монтажу и обслуживанию**

Реле контроля расхода, механическое,
с заслонкой



S+S REGELTECHNIK

S+S REGELTECHNIK GMBH
PIRNAER STRASSE 20
90411 NÜRNBERG / GERMANY

FON +49 (0) 911 / 5 19 47-0
FAX +49 (0) 911 / 5 19 47-70

mail@SplusS.de
www.SplusS.de



Herzlichen Glückwunsch!

Sie haben ein deutsches Qualitätsprodukt erworben.

Congratulations!

You have bought a German quality product.

Félicitations!

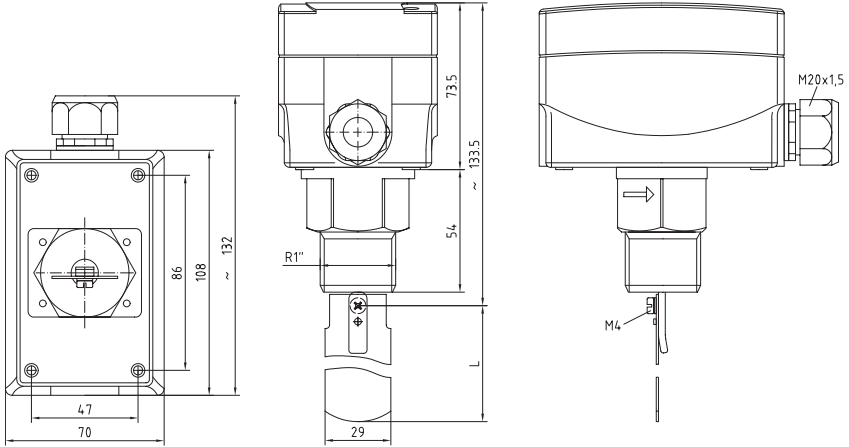
Vous avez fait l'acquisition d'un produit allemand de qualité.

Примите наши поздравления!

Вы приобрели качественный продукт, изготовленный в Германии.

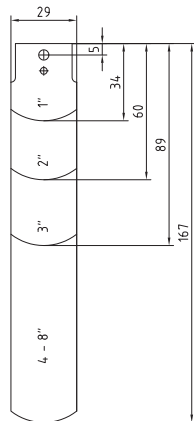
Maßzeichnung
Dimensional drawing
Plan coté
Габаритный чертеж

SW



Maßzeichnung
Dimensional drawing
Plan coté
Габаритный чертеж

PSW-09



D RHEASREG® SW

Mechanischer Paddelströmungswächter RHEASREG® SW. Der Strömungsfühler ist geeignet zur Strömungsüberwachung von flüssigen und gasförmigen Medien in Rohrleitungen, hydraulischen Systemen von 3/4" über 1/2" bis 8" Durchmesser, weiter verwendet als Durchflusswächter oder Wassermangelsicherung, z. B. für Pumpen in Öl- und Kühlkreisläufen, Kältemaschinen, Verdampfern, Kompressoren und Wärmetauschern, in Messing oder Edelstahlkörper.

TECHNISCHE DATEN:

Schaltvermögen: 15 (8) A; 24...250 V AC,
bei 24 V AC min. 150 mA

Kontakt: staubgekapselter Mikroschalter
als einpoliger, potentialfreier Umschalter

Gehäuse: Kunststoff, Werkstoff Polyamid,
30% glaskugelverstärkt,
Farbe reinweiß (ähnlich RAL 9010)

Abmaße: 108 x 72,5 x 76 mm

Grundkörper: Stahl verzinkt

Einschraubkörper: Messing oder Edelstahl (siehe Tabelle)

Paddel: Edelstahl, 1.4401, VA

Kabelverschraubung: M 20, mit Zugentlastung

Gehäusetemperatur: -40 °C...+85 °C

max. Mediumtemperatur: +120 °C

elektrischer Anschluss: 0,14 - 1,5 mm², über Schraubklemmen

Schutzklasse: I (nach EN 60730)

Schutzart: IP 65 (nach EN 60529)

Normen: CE-Konformität,
EMV-Richtlinie 2004/108/EG,
Niederspannungsrichtlinie 2006/95/EG

FUNKTION:

Wächter: Kontakte COM-NO (Rot-Gelb) öffnen bei Strömungsabfall auf den eingestellten Wert.

Gleichzeitig schließen die Kontakte COM-NC (Rot-Blau) und können als Signalkontakt verwendet werden.

Gerät ist werkseitig auf den minimalen Abschaltwert eingestellt, durch Rechtsdrehen der Bereichsschraube kann dieser erhöht werden.

Montage: Einbau senkrecht in eine waagerechte Rohrleitung, T-Stück Rx" nach DIN 2950, Beruhigungsstrecke min. 5-facher Rohrdurchmesser vor und hinter dem Paddel.

Typ/WG2	Rohr Ø DN	max. Arbeitsdruck PN max	Medium	(berührende Teile aus)	incl. angebautes T-Stück nach DIN 2950
SW-1 EPL	1" - 8"	11 bar	normal	(Messing)	-
SW-2	1" - 8"	30 bar	aggressiv	(Edelstahl, V4A)	-
SW-3	1/2"	11 bar	normal	(Messing)	●
SW-4	3/4"	11 bar	normal	(Messing)	●
Zubehör:	PSW-09 Ersatzpaddel				
Hinweis:	Z = Das Vierte, zum Lieferumfang gehörende lange Paddel muss zusätzlich zu den drei bereits werkseitig montierten Paddeln verwendet werden [1, 2, 3 plus 4]!				

D Montage und Installation

Schaltwerttabelle SW-1EPL/SW-2

Rohr Ø DN	Werkseinstellung aus / ein [m ³ /h]	max. Einstellung aus / ein [m ³ /h]
1"	0,6 / 1,0	2,0 / 2,1
1 1/4"	0,8 / 1,3	2,8 / 3,0
1 1/2"	1,1 / 1,7	3,7 / 4,0
2"	2,2 / 3,1	5,7 / 6,1
2 1/2"	2,7 / 4,0	6,5 / 7,0
3"	4,3 / 6,2	10,7 / 11,4
4"	11,4 / 14,7	27,7 / 29,0
4" Z	6,1 / 8,0	17,3 / 18,4
5"	22,9 / 28,4	53,3 / 55,6
5" Z	9,3 / 12,9	25,2 / 26,8
6"	35,9 / 43,1	81,7 / 85,1
6" Z	12,3 / 16,8	30,6 / 32,7
8"	72,6 / 85,1	165,7 / 172,5
8" Z	38,6 / 46,5	90,8 / 94,2

Rohrweiten mit Paddel-Kombinationen

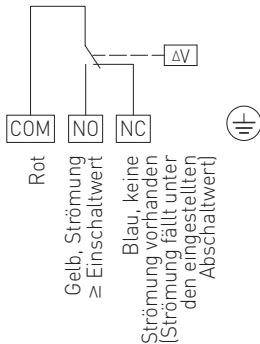
Rohr Ø DN in Zoll	Rohr Ø DN in mm	Paddel-Kombination PSW-09
1/2"	15 mm	1
3/4"	20 mm	1
1"	25 mm	1
1 1/4"	32 mm	1
1 1/2"	40 mm	1
2"	50 mm	1, 2
2 1/2"	65 mm	1, 2
3"	80 mm	1, 2, 3
4" Z	100 mm	1, 2, 3 plus 4 (auf 92 mm kürzen)
5" Z	125 mm	1, 2, 3 plus 4 (auf 117 mm kürzen)
6" Z	150 mm	1, 2, 3 plus 4 (auf 143 mm kürzen)
7-8" Z	200 mm	1, 2, 3 plus 4 (ungekürzt)

Schaltwerttabelle SW-3/SW-4

Rohr Ø DN	Werkseinstellung aus / ein [m ³ /h]	max. Einstellung aus / ein [m ³ /h]
1/2"	0,174 / 0,48	0,846 / 0,948
3/4"	0,138 / 0,408	0,768 / 0,858
1"	0,2 / 0,6	1,0 / 1,1
1 1/4"	0,25 / 0,9	1,4 / 1,6
1 1/2"	0,5 / 1,2	1,6 / 2,2
2"	0,9 / 2,3	3,6 / 4,1
3"	2,1 / 4,9	7,4 / 8,2

Schaltbild

SW



D Wichtige Hinweise

Als AGB gelten ausschließlich unsere sowie die gültigen „Allgemeinen Lieferbedingungen für Erzeugnisse und Leistungen der Elektroindustrie“ (ZVEI Bedingungen) zuzüglich der Ergänzungsklausel „Erweiterter Eigentumsvorbehalt“.

Außerdem sind folgende Punkte zu beachten:

- Vor der Installation und Inbetriebnahme ist diese Anleitung zu lesen und die alle darin gemachten Hinweise sind zu beachten!
- Der Anschluss der Geräte darf nur an Sicherheitskleinspannung und im spannungslosen Zustand erfolgen. Um Schäden und Fehler am Gerät (z.B. durch Spannungsinduktion) zu verhindern, sind abgeschirmte Leitungen zu verwenden, eine Parallelverlegung zu stromführenden Leitungen zu vermeiden und die EMV- Richtlinien zu beachten.
- Dieses Gerät ist nur für den angegebenen Verwendungszweck zu nutzen, dabei sind die entsprechenden Sicherheitsvorschriften des VDE, der Länder, ihrer Überwachungsorgane, des TÜV und der örtlichen EVU zu beachten.
Der Käufer hat die Einhaltung der Bau- und Sicherheitsbestimmung zu gewährleisten und Gefährdungen aller Art zu vermeiden.
- Für Mängel und Schäden, die durch unsachgemäße Verwendung dieses Gerätes entstehen, werden keinerlei Gewährleistungen und Haftungen übernommen.
- Folgeschäden, welche durch Fehler an diesem Gerät entstehen, sind von der Gewährleistung und Haftung ausgeschlossen.
- Die Installation der Geräte darf nur durch Fachpersonal erfolgen.
- Es gelten ausschließlich die technischen Daten und Anschlussbedingungen der zum Gerät gelieferten Montage- und Bedienungsanleitung, Abweichungen zur Katalogdarstellung sind nicht zusätzlich aufgeführt und im Sinne des technischen Fortschritts und der stetigen Verbesserung unserer Produkte möglich.
- Bei Veränderungen der Geräte durch den Anwender entfallen alle Gewährleistungsansprüche.
- Dieses Gerät darf nicht in der Nähe von Wärmequellen (z.B. Heizkörpern) oder deren Wärmestrom eingesetzt werden, eine direkte Sonneneinstrahlung oder Wärmeeinstrahlung durch ähnliche Quellen (starke Leuchte, Halogenstrahler) ist unbedingt zu vermeiden.
- Der Betrieb in der Nähe von Geräten, welche nicht den EMV- Richtlinien entsprechen, kann zur Beeinflussung der Funktionsweise führen.
- Dieses Gerät darf nicht für Überwachungszwecke, welche ausschließlich dem Schutz von Personen gegen Gefährdung oder Verletzung dienen und nicht als Not-Aus-Schalter an Anlagen und Maschinen oder vergleichbare sicherheitsrelevante Aufgaben verwendet werden.
- Die Gehäuse- und Gehäusezubehörmaße können geringe Toleranzen zu den Angaben dieser Anleitung aufweisen.
- Veränderungen dieser Unterlagen sind nicht gestattet.
- Reklamationen werden nur vollständig in Originalverpackung angenommen.

Vor der Installation und Inbetriebnahme ist diese Anleitung zu lesen und die alle darin gemachten Hinweise sind zu beachten!

Mechanical paddle flow monitor RHEASREG® SW. This flow sensor is applicable for flow monitoring of liquid and gaseous media in pipes and in hydraulic systems from 3/4" through 1/2" up to 8" in diameter, furthermore used as flow control instrument or as water failure protection switch, e.g. for pumps in oil circulation and cooling systems, in evaporators, compressors and heat exchangers, with brass or stainless steel body.

TECHNICAL DATA:

- Switching capacity:..... 15 (8) A; 24...250V AC,
at 24V AC min. 150 mA
- Contact:dustproof microswitch as potential-free
single-pole changeover contact
- Enclosure:.....plastic, material polyamide,
30% glass-globe-reinforced,
colour pure white (similar RAL 9010)
- Dimensions:.....108 x 70 x 73.5 mm
- Base body:.....galvanised steel
- Screwed socket:.....brass or stainless steel (see table)
- Paddle:stainless steel, 1.4401, VA
- Cable gland:.....M 20, including strain relief
- Enclosure temperature:.....-40 °C...+85 °C
- Max. temperature of medium:...+120 °C
- Electrical connection:0.14 - 1.5 mm², via screw terminals
- Protection class:.....I (according to EN 60 730)
- Protection type:.....IP 65 (according to EN 60529)
- Standards:.....CE conformity,
EMC directive 2004/108/EC,
low-voltage directive 73/23/EC

FUNCTION:

- Monitor:Contact COM - NO (red - yellow) breaks when
flow rate drops to the preset value.

Simultaneously, contact COM - NC (red - blue)
closes and can be used as signal contact.

Device is factory-set to the minimum switch-off value,
which can be increased by turning
the range adjusting screw clockwise.
- Installation:.....vertical in horizontal pipes,
tee R x" according to DIN 2950,
min. smoothing distance = 5 x pipe diameter
upstream and downstream of paddle

Type/WG2	Pipe Ø DN	Max. Operating Pressure PN max	Medium	(Medium Contacting Parts Made of)	Incl. Attached Tee Fitting According to DIN 2950
SW-1 EPL	1" - 8"	11 bar	normal	(brass)	-
SW-2	1" - 8"	30 bar	aggressive	(stainless steel, V4A)	-
SW-3	1/2"	11 bar	normal	(brass)	●
SW-4	3/4"	11 bar	normal	(brass)	●
Accessories:	PSW-09 spare paddle				
Note:	Z = Fourth paddle included in the scope of delivery to be used in addition to the three paddles already factory-mounted (1, 2, 3 plus 4)!				

Table of switching values SW-1EPL/SW-2

Pipe Ø DN	Factory Setting OFF/ON (m ³ /h)	Max. Setting OFF/ON (m ³ /h)
1"	0.6 / 1.0	2.0 / 2.1
1 1/4"	0.8 / 1.3	2.8 / 3.0
1 1/2"	1.1 / 1.7	3.7 / 4.0
2"	2.2 / 3.1	5.7 / 6.1
2 1/2"	2.7 / 4.0	6.5 / 7.0
3"	4.3 / 6.2	10.7 / 11.4
4"	11.4 / 14.7	27.7 / 29.0
4" Z	6.1 / 8.0	17.3 / 18.4
5"	22.9 / 28.4	53.3 / 55.6
5" Z	9.3 / 12.9	25.2 / 26.8
6"	35.9 / 43.1	81.7 / 85.1
6" Z	12.3 / 16.8	30.6 / 32.7
8"	72.6 / 85.1	165.7 / 172.5
8" Z	38.6 / 46.5	90.8 / 94.2

Pipe diameters with paddle combinations

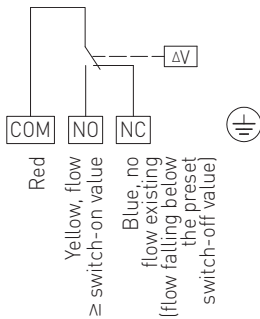
Pipe Ø DN in Inches	Pipe Ø DN in mm	Paddle combination PSW-09
1/2"	15 mm	1
3/4"	20 mm	1
1"	25 mm	1
1 1/4"	32 mm	1
1 1/2"	40 mm	1
2"	50 mm	1, 2
2 1/2"	65 mm	1, 2
3"	80 mm	1, 2, 3
4" Z	100 mm	1, 2, 3 plus 4 (shorten to 92 mm)
5" Z	125 mm	1, 2, 3 plus 4 (shorten to 117 mm)
6" Z	150 mm	1, 2, 3 plus 4 (shorten to 143 mm)
7-8" Z	200 mm	1, 2, 3 plus 4 (not shortened)

Table of switching values SW-3/SW-4

Pipe Ø DN	Factory Setting OFF/ON (m ³ /h)	Max. Setting OFF/ON (m ³ /h)
1/2"	0.174 / 0.48	0.846 / 0.948
3/4"	0.138 / 0.408	0.768 / 0.858
1"	0.2 / 0.6	1.0 / 1.1
1 1/4"	0.25 / 0.9	1.4 / 1.6
1 1/2"	0.5 / 1.2	1.6 / 2.2
2"	0.9 / 2.3	3.6 / 4.1
3"	2.1 / 4.9	7.4 / 8.2

Connecting diagram

SW



General notes

Our "General Terms and Conditions for Business" together with the "General Conditions for the Supply of Products and Services of the Electrical and Electronics Industry" (ZVEI conditions) including supplementary clause "Extended Retention of Title" apply as the exclusive terms and conditions.

In addition, the following points are to be observed:

- These instructions must be read before installation and putting in operation and all notes provided therein are to be regarded!
- Devices must only be connected to safety extra-low voltage and under dead-voltage condition. To avoid damages and errors the device (e.g. by voltage induction) shielded cables are to be used, laying parallel with current-carrying lines is to be avoided, and EMC directives are to be observed.
- This device shall only be used for its intended purpose. Respective safety regulations issued by the VDE, the states, their control authorities, the TÜV and the local energy supply company must be observed. The purchaser has to adhere to the building and safety regulations and has to prevent perils of any kind.
- No warranties or liabilities will be assumed for defects and damages arising from improper use of this device.
- Consequential damages caused by a fault in this device are excluded from warranty or liability.
- These devices must be installed by authorised specialists only.
- The technical data and connecting conditions of the mounting and operating instructions delivered together with the device are exclusively valid. Deviations from the catalogue representation are not explicitly mentioned and are possible in terms of technical progress and continuous improvement of our products.
- In case of any modifications made by the user, all warranty claims are forfeited.
- This device must not be installed close to heat sources (e.g. radiators) or be exposed to their heat flow. Direct sun irradiation or heat irradiation by similar sources (powerful lamps, halogen spotlights) must absolutely be avoided.
- Operating this device close to other devices that do not comply with EMC directives may influence functionality.
- This device must not be used for monitoring applications, which solely serve the purpose of protecting persons against hazards or injury, or as an EMERGENCY STOP switch for systems or machinery, or for any other similar safety-relevant purposes.
- Dimensions of enclosures or enclosure accessories may show slight tolerances on the specifications provided in these instructions.
- Modifications of these records are not permitted.
- In case of a complaint, only complete devices returned in original packing will be accepted.

These instructions must be read before installation and putting in operation and all notes provided therein are to be regarded!

Contrôleur de débit à palette, mécanique, RHEASREG® SW. La sonde de débit est conçue pour la surveillance du débit de milieux liquides et gazeux dans les tuyauteries, dans les systèmes hydrauliques d'un secteur de 3/4" à 8" en passant par 1/2", elle peut également être utilisée comme contrôleur du débit volumique ou pour signaler un manque de débit, par ex. pour pompes dans des circuits de lubrification et de réfrigération, des machines frigorifiques, des évaporateurs, des compresseurs et des échangeurs de chaleur. Elle est logée dans un corps en laiton ou acier inox.

CARACTÉRISTIQUES TECHNIQUES:

- Pouvoir de coupure:..... 15 (8) A; 24...250V ca,
à 24 V ca 150mA min.
- Contact:.....microrupteur étanche à la poussière avec contact
inverseur libre de potentiel
- Boîtier:matière plastique, polyamide,
renforcé à 30% de billes de verre,
couleur blanc pur (similaire à RAL 9010)
- Dimensions:..... 108 x 72,5 x 76 mm
- Corps de base:.....acier zingué
- Corps à visser:.....laiton ou acier inox (voir tableau)
- Palette:.....acier inox, 1.4401, VA
- Presse-étoupe:.....M 20, avec décharge de traction
- Température du boîtier:.....-40 °C...+ 85 °C
- Température du milieu maxi:....+120 °C
- Raccordement électrique:.....0,14 - 1,5 mm², par bornes à vis
- Classe de protection:.....I (selon EN 60 730)
- Indice de protection:.....IP 65 (selon EN 60 529)
- Normes:.....conformité CE,
Directive « CEM » 2004 / 108 / CE,
Directive basse tension 2006 / 95 / CE

FONCTIONNEMENT:

- Contrôleur:.....les contacts COM-NO (rouge-jaune) s'ouvrent lorsque la valeur du débit diminue au-dessous de la valeur réglée.

Les contacts COM-NC (rouge-bleu) se ferment en même temps et peuvent être utilisés comme contact d'indication.

L'appareil est réglé en usine sur la valeur de déclenchement minimum. Il est possible d'augmenter cette valeur en tournant la vis de réglage vers la droite.
- Montage:.....montage vertical dans une conduite horizontale,
pièce en T du type Rx" suivant DIN 2950.
Distance des sources de turbulence: au minimum 5 fois le diamètre du tube en amont et en aval de la palette.

Typ/WG2	tube Ø DN	pression du fluide PN maxi	milieu	(pièces en contact en)	y compris pièce T-Stück selon DIN 2950
SW-1 EPL	1" - 8"	11 bars	normal	(laiton)	-
SW-2	1" - 8"	30 bars	agressif	(acier inox, V4A)	-
SW-3	1/2"	11 bars	normal	(laiton)	●
SW-4	3/4"	11 bars	normal	(laiton)	●
Accessoires:	PSW-09 palette de rechange				
Attention:	Z = utiliser la quatrième palette qui est la plus longue (comprise dans la livraison) en supplément des autres trois palettes qui ont déjà été montées en usine [1, 2, 3 plus 4]!				

F Montage et installation

Tableau de valeurs de seuil SW-1EPL/SW-2

tube Ø DN	réglage en usine arrêt/marche (m ³ /h)	réglage maxi arrêt/marche (m ³ /h)
1"	0,6 / 1,0	2,0 / 2,1
1 1/4"	0,8 / 1,3	2,8 / 3,0
1 1/2"	1,1 / 1,7	3,7 / 4,0
2"	2,2 / 3,1	5,7 / 6,1
2 1/2"	2,7 / 4,0	6,5 / 7,0
3"	4,3 / 6,2	10,7 / 11,4
4"	11,4 / 14,7	27,7 / 29,0
4" Z	6,1 / 8,0	17,3 / 18,4
5"	22,9 / 28,4	53,3 / 55,6
5" Z	9,3 / 12,9	25,2 / 26,8
6"	35,9 / 43,1	81,7 / 85,1
6" Z	12,3 / 16,8	30,6 / 32,7
8"	72,6 / 85,1	165,7 / 172,5
8" Z	38,6 / 46,5	90,8 / 94,2

Largeur des tubes et combinaisons de palette

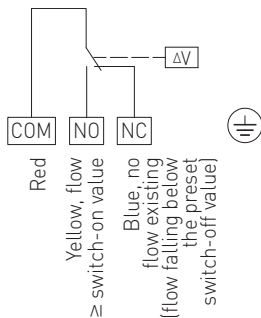
tube Ø DN en pouces	tube Ø DN en mm	combinaison de palette PSW-09
1/2"	15 mm	1
3/4"	20 mm	1
1"	25 mm	1
1 1/4"	32 mm	1
1 1/2"	40 mm	1
2"	50 mm	1, 2
2 1/2"	65 mm	1, 2
3"	80 mm	1, 2, 3
4" Z	100 mm	1, 2, 3 plus 4 (raccourcir à 92 mm)
5" Z	125 mm	1, 2, 3 plus 4 (raccourcir à 117 mm)
6" Z	150 mm	1, 2, 3 plus 4 (raccourcir à 143 mm)
7-8" Z	200 mm	1, 2, 3 plus 4 (non raccourci)

Tableau de valeurs de seuil SW-3/SW-4

tube Ø DN	réglage en usine arrêt/marche (m ³ /h)	réglage maxi arrêt/marche (m ³ /h)
1/2"	0,174 / 0,48	0,846 / 0,948
3/4"	0,138 / 0,408	0,768 / 0,858
1"	0,2 / 0,6	1,0 / 1,1
1 1/4"	0,25 / 0,9	1,4 / 1,6
1 1/2"	0,5 / 1,2	1,6 / 2,2
2"	0,9 / 2,3	3,6 / 4,1
3"	2,1 / 4,9	7,4 / 8,2

Schéma de raccordement

SW



F Généralités

Seules les CGV de la société S+S, les « Conditions générales de livraison du ZVEI pour produits et prestations de l'industrie électronique » ainsi que la clause complémentaire « Réserve de propriété étendue » s'appliquent à toutes les relations commerciales entre la société S+S et ses clients.

Il convient en outre de respecter les points suivants :

- Avant de procéder à toute installation et à la mise en service, veuillez lire attentivement la présente notice et toutes les consignes qui y sont précisées !
- Les raccordements électriques doivent être exécutés HORS TENSION. Ne branchez l'appareil que sur un réseau de très basse tension de sécurité. Pour éviter des endommagements / erreurs sur l'appareil (par ex. dus à une induction de tension parasite), il est conseillé d'utiliser des câbles blindés, ne pas poser les câbles de sondes en parallèle avec des câbles de puissance, les directives CEM sont à respecter.
- Cet appareil ne doit être utilisé que pour l'usage qui est indiqué en respectant les règles de sécurité correspondantes de la VDE, des Länders, de leurs organes de surveillance, du TÜV et des entreprises d'approvisionnement en énergie locales. L'acheteur doit respecter les dispositions relatives à la construction et à la sécurité et doit éviter toutes sortes de risques.
- Nous déclinons toute responsabilité ou garantie pour les défauts et dommages résultant d'une utilisation inappropriée de cet appareil.
- Nous déclinons toute responsabilité ou garantie au titre de tout dommage consécutif provoqué par des erreurs commises sur cet appareil.
- L'installation des appareils doit être effectuée uniquement par un spécialiste qualifié.
- Seules les données techniques et les conditions de raccordement indiquées sur la notice d'instruction accompagnant l'appareil sont applicables, des différences par rapport à la présentation dans le catalogue ne sont pas mentionnées explicitement et sont possibles suite au progrès technique et à l'amélioration continue de nos produits.
- En cas de modifications des appareils par l'utilisateur, tous droits de garantie ne seront pas reconnus.
- Cet appareil ne doit pas être utilisé à proximité des sources de chaleur (par ex. radiateurs) ou de leurs flux de chaleur, il faut impérativement éviter un ensoleillement direct ou un rayonnement thermique provenant de sources similaires (lampes très puissantes, projecteurs à halogène).
- L'utilisation de l'appareil à proximité d'appareils qui ne sont pas conformes aux directives « CEM » pourra nuire à son mode de fonctionnement.
- Cet appareil ne devra pas être utilisé à des fins de surveillance qui visent uniquement à la protection des personnes contre les dangers ou les blessures ni comme interrupteur d'arrêt d'urgence sur des installations ou des machines ni pour des fonctions relatives à la sécurité comparables.
- Il est possible que les dimensions du boîtier et des accessoires du boîtier divergent légèrement des indications données dans cette notice.
- Il est interdit de modifier la présente documentation.
- En cas de réclamation, les appareils ne sont repris que dans leur emballage d'origine et si tous les éléments de l'appareil sont complets.

Avant de procéder à toute installation et à la mise en service, veuillez lire attentivement la présente notice et toutes les consignes qui y sont précisées !

Механическое реле контроля расхода RHEASREG® SW пригодно для контроля потока жидких и газообразных сред в трубопроводах и элементах гидравлических систем диаметром 3/4", 1/2" и далее до 8", в качестве реле контроля расхода или предохранителя от недостатка воды, например, для насосов в системах циркуляции масла и смазочных жидкостей, рефрижераторов, испарителях, компрессорах и теплообменниках, с деталями из латуни или высококачественной стали.

ТЕХНИЧЕСКИЕ ДАННЫЕ:

Коммутационная
 способность: 15 (8) А; 24...250В переменного тока,
 мин. 150 мА для 24 В перем. тока

Контакт:.....защищенный от пыли микропереключатель в качестве
 однополюсного, беспотенциального переключателя

Корпус:.....пластик, полиамид,
 30% усиление стеклянными шариками,
 цвет чистый белый (аналогичен RAL 9010)

Размеры:..... 108 x 72,5 x 76 мм

Основная часть:.....оцинкованная сталь

Ввинчиваемая часть:.....латунь или высококачественная сталь (см. таблицу)

Заслонка:высококачественная сталь, 1.4401, VA

Присоединение кабеля:.....М 20, с разгрузкой натяжения

Температура корпуса:-40 °С...+ 85 °С

Макс. температура среды:.....+120 °С

Эл. подключение:0,14 - 1,5 мм², по винтовым зажимам

Класс защиты:I (согласно EN 60 730)

Степень защиты:IP 65 (согласно EN 60 529)

Нормы:соответствие CE-нормам,
 директива 2004 / 108 / EC
 «Электромагнитная совместимость»,
 директива 2006 / 95 / EC
 «Низковольтное оборудование»

ПРИНЦИП РАБОТЫ:

Реле контроля расхода:контакты COM-NO (красный-желтый) размыкаются
 при уменьшении потока до заданного значения.
 Одновременно замыкаются контакты COM-NC
 (красный-синий) и могут быть использованы как
 сигнальный контакт. Прибор настроен на заводе
 на минимальный порог отключения. Путем вращения
 винта настройки диапазона вправо пороговое
 значение может быть увеличено.

Монтаж:.....вертикальная установка на горизонтальном трубопроводе,
 Т-тройник Rх" соотв. DIN 2950. Перед и за заслонкой
 необходимы участки трубы для «успокоения» течения
 длиной каждый не менее пяти диаметров трубопровода.

Тип / группа товаров 2	Диаметр трубы	Макс. рабочее давление PN max	Среда	(Материал соприкасающихся частей)	Вкл. установленный Т-тройник соотв. DIN 2950
SW -1 EPL	1" - 8"	11 бар	нормальная	(латунь)	-
SW -2	1" - 8"	30 бар	агрессивная	(из высококачественной стали, V4A)	-
SW -3	1/2"	11 бар	нормальная	(латунь)	●
SW -4	3/4"	11 бар	нормальная	(латунь)	●
Принадлежности:	PSW -09 запасная заслонка				
Примечание:	Z = четвёртая, длинная, заслонка из комплекта поставки должна использоваться в дополнение к трем установленным на заводе заслонкам (1, 2, 3 и 4)!				

Таблица значений переключения SW-1EPL/SW-2

Диаметр трубы	Заводская установка выкл/вкл (м ³ /ч)	Макс. установка выкл/вкл (м ³ /ч)
1"	0,6 / 1,0	2,0 / 2,1
1 1/4"	0,8 / 1,3	2,8 / 3,0
1 1/2"	1,1 / 1,7	3,7 / 4,0
2"	2,2 / 3,1	5,7 / 6,1
2 1/2"	2,7 / 4,0	6,5 / 7,0
3"	4,3 / 6,2	10,7 / 11,4
4"	11,4 / 14,7	27,7 / 29,0
4" Z	6,1 / 8,0	17,3 / 18,4
5"	22,9 / 28,4	53,3 / 55,6
5" Z	9,3 / 12,9	25,2 / 26,8
6"	35,9 / 43,1	81,7 / 85,1
6" Z	12,3 / 16,8	30,6 / 32,7
8"	72,6 / 85,1	165,7 / 172,5
8" Z	38,6 / 46,5	90,8 / 94,2

Внутренние диаметры труб и комбинации заслонок

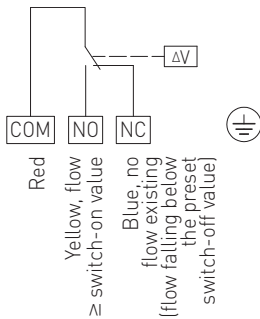
Диаметр трубы в дюймах	Диаметр трубы	Комбинация заслонок PSW-09
1/2"	15 мм	1
3/4"	20 мм	1
1"	25 мм	1
1 1/4"	32 мм	1
1 1/2"	40 мм	1
2"	50 мм	1, 2
2 1/2"	65 мм	1, 2
3"	80 мм	1, 2, 3
4" Z	100 мм	1, 2, 3 и 4 (укоротить до 92 мм)
5" Z	125 мм	1, 2, 3 и 4 (укоротить до 117 мм)
6" Z	150 мм	1, 2, 3 и 4 (укоротить до 143 мм)
7-8" Z	200 мм	1, 2, 3 и 4 (без укорачивания)

Таблица значений переключения SW-3/SW-4

Диаметр трубы	Заводская установка выкл/вкл (м ³ /ч)	Макс. установка выкл/вкл (м ³ /ч)
1/2"	0,174 / 0,48	0,846 / 0,948
3/4"	0,138 / 0,408	0,768 / 0,858
1"	0,2 / 0,6	1,0 / 1,1
1 1/4"	0,25 / 0,9	1,4 / 1,6
1 1/2"	0,5 / 1,2	1,6 / 2,2
2"	0,9 / 2,3	3,6 / 4,1
3"	2,1 / 4,9	7,4 / 8,2

Схема подключения

SW



В качестве Общих Коммерческих Условий имеют силу исключительно наши Условия, а также действительные «Общие условия поставки продукции и услуг для электрической промышленности» (ZVEI) включая дополнительную статью «Расширенное сохранение прав собственности».

Помимо этого, следует учитывать следующие положения:

- Перед установкой и вводом в эксплуатацию следует прочитать данное руководство; должны быть учтены все приведенные в нем указания!
- Подключение прибора должно осуществляться исключительно к безопасно малому напряжению и в обесточенном состоянии. Во избежание повреждений и отказов (например, вследствие наводок) следует использовать экранированную проводку, избегать параллельной прокладки токоведущих линий и учитывать предписания по электромагнитной совместимости.
- Данный прибор следует применять только по прямому назначению, учитывая при этом соответствующие предписания VDE (союза немецких электротехников), требования, действующие в Вашей стране, инструкции органов технического надзора и местных органов энергоснабжения. Надлежит придерживаться требований строительных норм и правил, а также техники безопасности и избегать угроз безопасности любого рода.
- Мы не несем ответственности за ущерб и повреждения, возникающие вследствие неправильного применения наших устройств.
- Ущерб, возникший вследствие неправильной работы прибора, не подлежит устранению по гарантии.
- Установка приборов должна осуществляться только квалифицированным персоналом.
- Действительны исключительно технические данные и условия подключения, приведенные в поставляемых с приборами руководствах по монтажу и эксплуатации. Отклонения от представленных в каталоге характеристик дополнительно не указываются, несмотря на их возможность в силу технического прогресса и постоянного совершенствования нашей продукции.
- В случае модификации приборов потребителем гарантийные обязательства теряют силу.
- Не разрешается использование прибора в непосредственной близости от источников тепла (например, радиаторов отопления) или создаваемых ими тепловых потоков; следует в обязательном порядке избегать попадания прямых солнечных лучей или теплового излучения от аналогичных источников (мощные осветительные приборы, галогенные излучатели).
- Эксплуатация вблизи оборудования, не соответствующего нормам электромагнитной совместимости (EMV), может влиять на работу приборов.
- Недопустимо использование данного прибора в качестве устройства контроля / наблюдения, служащего исключительно для защиты людей от травм и угрозы для здоровья / жизни, а также в качестве аварийного выключателя устройств и машин или для аналогичных задач обеспечения безопасности.
- Размеры корпусов и корпусных принадлежностей могут в определенных пределах отличаться от указанных в данном руководстве.
- Изменение документации не допускается.
- В случае рекламаций принимаются исключительно цельные приборы в оригинальной упаковке.

Перед установкой и вводом в эксплуатацию следует прочитать данное руководство; должны быть учтены все приведенные в нем указания!

© Copyright by S+S Regeltechnik GmbH

Nachdruck, auch auszugsweise, nur mit Genehmigung von S+S Regeltechnik GmbH gestattet.

Reprints, in part or in total, are only permitted with the approval of S+S Regeltechnik GmbH.

La reproduction des textes même partielle est uniquement autorisée après accord de la société S+S Regeltechnik GmbH.

Перепечатка, в том числе в сокращенном виде, разрешается лишь с согласия S+S Regeltechnik GmbH.

Irrtümer und technische Änderungen vorbehalten.

Errors and technical changes excepted.

Sous réserve d'erreurs et de modifications techniques.

Возможны ошибки и технические изменения.

