

# Beck.

Регулируемые датчики-реле  
перепада давления.



# Датчик-реле перепада давления 930.8x Climair® с регулируемым порогом давления



## Применение

Регулируемый датчик-реле перепада давления служит для контроля избыточного и вакуумметрического давления, а также перепада давления воздуха или других негорючих, неагрессивных газов.

Возможные области применения включают:

- Контроль воздушных фильтров и воздуходувок
- Контроль потоков охлаждённого воздуха в промышленности
- Защита от перегрева нагревателей воздуха
- Контроль потока в вентиляционных каналах
- Управление воздушными и пожарозащитными клапанами
- Защита теплообменников от замерзания

## Модификации

Пороговое давление может быть установлено ручкой со шкалой без помощи манометра. Пороговое давление может быть также изменено с помощью отвёртки.

Тип	Пределы регулировки для верхнего порога давления от до	Порог перепада установлен на	Допуск для верхнего и нижнего порога
930.80	20 300 Па	10 Па	± 15%
930.84	30 400 Па	15 Па	± 15%
930.83	50 500 Па	20 Па	± 15%
930.85	200 1000 Па	100 Па	± 15%
930.86	500 2500 Па	150 Па	± 15%
930.87	1000 5000 Па	250 Па	± 15%

Данные для порога соответствуют вертикальной установке. Эта установка с шлангами внизу является рекомендуемой. При горизонтальной установке с проводкой питания сверху пороги выше приблизительно на 20 Па.

## Максимальное рабочее давление

100 кПа для всех диапазонов давления.

## Вещество

Воздух, невоспламеняющиеся и неагрессивные газы.

## Диапазон температур

Окружающая температура и температура вещества от -20°C до +85°C. Температура хранения от -40°C до +85°C.

## Материал перегородки

Силикон, выдержанный при 200°C, свободный от газовой выделений. Другие материалы поставляются по запросу.

## Подключение к процессу

Два пластмассовых штуцера (P1 и P2) для шлангов. Внешний диаметр штуцеров 6,0 мм.

P1 для соединения с более высоким давлением обозначен +; P2 для соединения с более низким давлением обозначен -.

## Материалы корпуса

Корпус датчика со штуцером P2 изготовлен из PA 6.6; Крышка изготовлена из PS.

## Вес

С крышкой 150 г

без крышки 110 г

## Механический срок службы

Более 106 переключений.

## Коммутируемая мощность контактов

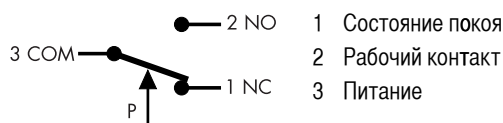
Стандартное исполнение max. 1.0 A (0.4 A)/250 В переменного тока

Низковольтное исполнение max. 0.1 A/24 В постоянного тока.

## Подключение питания

Плоские ножевые контакты AMP 6.3 x 0.8 мм в соответствии с DIN 46244 или насаживаемые винтовые клеммы. Кабельный ввод M16 или M20x1.5 с защитой от вырывания.

## Расположение контактов



## Категория защиты

IP 54 с крышкой

IP 00 без крышки

## СЕ Соответствие

Низковольтный норматив 2006/95/EC; норматив RoHS 2002/95/EC; норматив для газовых приборов 90/396/EC; норматив ATEX 94/9/EC; ANSI UL508; CSA; в зависимости от технического исполнения.

## Приспособления

См. таблицу заказов.

## Таблица заказов

Диапазоны давления	20 до 300 Па (0.2 до 3.0 мбар) 30 до 400 Па (0.3 до 4.0 мбар) 50 до 500 Па (0.5 до 5.0 мбар) 200 до 1000 Па (2.0 до 10.0 мбар) 500 до 2500 Па (5.0 до 25.0 мбар) 1000 до 5000 Па (10 до 50 мбар)	930.8	0 4 3 5 6 7					
Переключающие контакты	для низкого напряжения: позолоченные, с прилагаемыми винтовыми клеммами до макс. 1.0 А (0.4) / 250 VAC*, винтовые клеммы до макс.1.0 А (0.4) / 250 VAC* с плоскими контактами 6.3x0.8 мм для низкого напряжения: позолоченные с плоскими контактами 6.3x0.8 мм		1 2 3 4					
Монтаж	с помощью монтажных ушек			2				
Ручка регулировки	со шкалой в мбар со шкалой в Па со шкалой в Па и WC				1 2 3			
Категория защиты IP	IP 54; кабельный ввод M16 IP 54; втулка для защиты проводки M20x1.5 IP 54; втулка для защиты проводки NPT 1/2" IP 00; без крышки					5 2 3 4		
Упаковка	оптовая упаковка по 45 деталей в коробке оптовая упаковка, прилагается складная коробка в отдельных коробках						1 2 3	
Принадлежности	без принадлежностей включая S-образный маталлический монтажный уголок 6402 включая L-образный маталлический монтажный уголок 6401 включая Climaset® 6555 включая Climaset® 6550 включая S-образный маталлический монтажный уголок 6402 и Climaset® 6555 включая S-образный маталлический монтажный уголок 6402 и Climaset® 6550 включая L-образный маталлический монтажный уголок 6401 и Climaset® 6555 включая L-образный маталлический монтажный уголок 6401 и Climaset® 6550 включая S-образный защелкивающийся пластмассовый уголок 6482 включая L-образный защелкивающийся пластмассовый уголок 6481 включая S-образный защелкивающийся пластм. уголок 6482 и Climaset® 6550 включая S-образный защелкивающийся пластм. уголок 6482 и Climaset® 6550 включая L-образный защелкивающийся пластм. уголок 6481 и Climaset® 6550 включая L-образный защелкивающийся пластм. уголок 6481 и Climaset® 6550						1 2 3 4 5 6 7 8 9 A B C D E F	

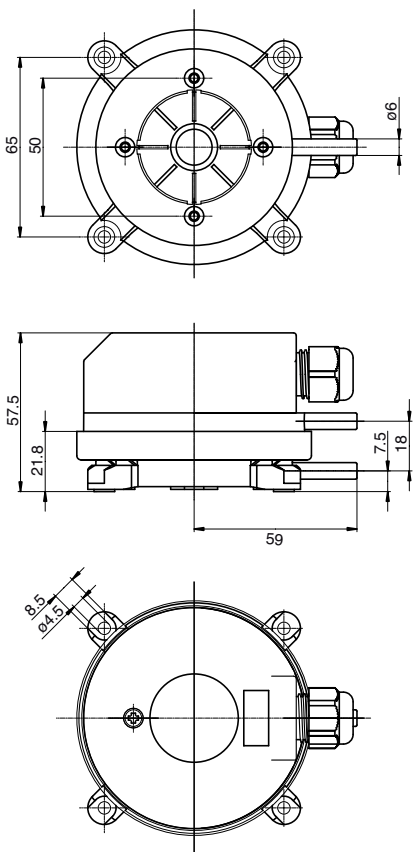
\* VAC означает „Вольт переменного тока“

## Приспособления

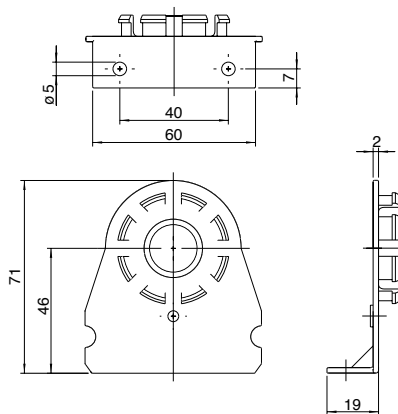
S-образный маталлический монтажный уголок	Деталь №.6402
L-образный маталлический монтажный уголок	Деталь №.6401
Защелкивающийся S-образный пластмассовый уголок	Деталь №.6482
Защелкивающийся L-образный пластмассовый уголок	Деталь №.6481
Climaset® состоящий из 2 м PVC шлангов и 2 пластмассовых трубок	Деталь №.6555
Climaset® состоящий из 2 м силиконовых шлангов и 2 пластмассовых трубок	Деталь №.6557
Climaset® состоящий из 2 м PVC шлангов и 2 согнутых маталлических трубок	Деталь №.6550
Climaset® состоящий из 2 м силиконовых шлангов и 2 согнутых маталлических трубок	Деталь №.6556
Набор из трех насаживаемых винтовых клемм, в пакете	Деталь №.6415
Конечная пластмассовая трубка для Climaset® 6555	Деталь №.6551
Согнутая маталлическая трубка для Climaset® 6550	Деталь №.6552
Резиновая втулка для маталлической трубки из Climaset® 6550	Деталь №.6553
Моток шланга PVC 100 м	Деталь №.6424
Кабельный ввод M16 с прокладкой и креплением	Деталь №.6562
Кабельный ввод M20x1.5 с прокладкой и креплением	Деталь №.6568
Кабельный ввод NPT 1/2" без крепления	Деталь №.6561
Картонная коробка для розничной упаковки (без принадлежностей)	Деталь №.6428
Картонная коробка для розничной упаковки (с принадлежностями)	Деталь №.6429

# Датчик-реле перепада давления 930.8x Climair® с регулируемым порогом давления

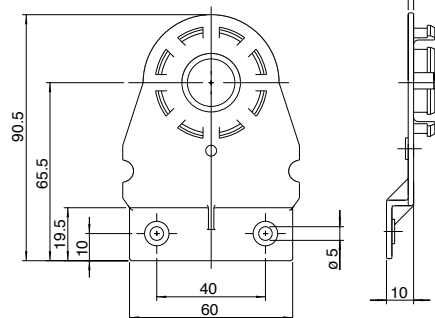
930.8x Climair®



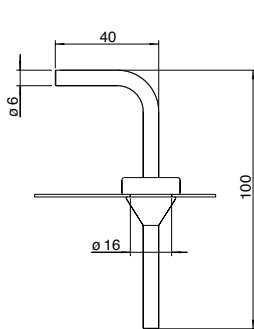
Монтажный уголок 6481



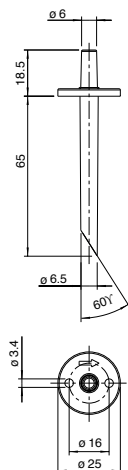
Монтажный уголок 6482



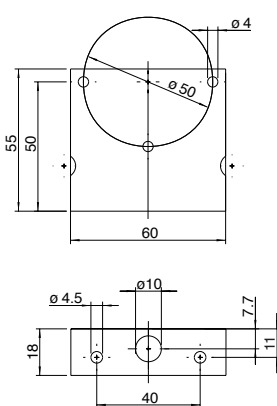
Climaset®  
6550/6556



Climaset®  
6555/6557



Монтажный уголок 6401



Монтажный уголок 6402

